

Podestlager-System für Ortbeton und Betonelemente

Bauobjekt	Tel. Polier
Lieferadresse	Tel.
Rechnungsadresse	
Bauunternehmer	Tel.
Elementwerk	Tel.
Architekt	Formular absenden Formular drucken Zurücksetzen
Ingenieur	
Lieferdatum	
	<i>Teil 1 auf die Baustelle ins Elementwerk</i> <i>Teil 2 ins Elementwerk auf die Baustelle</i>
Ausgefüllt durch	
Materialliste-Nr.	Plan-Nr.
Besteller	
Stempel und Unterschrift	Datum

Folgende Produkte werden hiermit bestellt:

Für Beton-Elemente: Podestlager-System ISOSCALA-28-30 /-47 /-60

	Typ	Komponenten/Lieferumfang	ME	Bestell-Menge	Fugen-öffnung e	Einbau*
	ISOSCALA®-28-30	SGE-ISOSCALA®-28-30; Schallschutzgehäuse ISOSCALA®-28-30 QDO-Ø25; Querkraftdorn Ø25 ARHÜ-QDO-Ø25; Armierungshülse zu Querkraftdorn Ø25	Stk.	mm	B B E
	ISOSCALA®-28-47	SGE-ISOSCALA®-28-47; Schallschutzgehäuse ISOSCALA®-28-47 QDO-Ø36; Querkraftdorn Ø36 ARHÜ-QDO-Ø36; Armierungshülse zu Querkraftdorn Ø36	Stk.	mm	B B E
	ISOSCALA®-28-60	SGE-ISOSCALA®-28-60; Schallschutzgehäuse ISOSCALA®-28-60 QDO-Ø36; Querkraftdorn Ø36 ARHÜ-PLUS-QDO-Ø36; Armierungshülse PLUS zu Querkraftdorn Ø36	Stk.	mm	B B E

*Legende: B = Baustelle, Teil 2, E = Elementwerk, Teil 1

Für Ortbeton: Podestlager-System ISOSCALA-28-30 /-47 /-60

	Typ	Komponenten/Lieferumfang	ME	Bestell-Menge	Fugen-öffnung e
	ISOSCALA®-28-30	SGE-ISOSCALA®-28-30; Schallschutzgehäuse ISOSCALA®-28-30 QDO-Ø25; Querkraftdorn Ø25 ARHÜ-QDO-Ø25; Armierungshülse zu Querkraftdorn Ø25	Stk.	mm
	ISOSCALA®-28-47	SGE-ISOSCALA®-28-47; Schallschutzgehäuse ISOSCALA®-28-47 QDO-Ø36; Querkraftdorn Ø36 ARHÜ-QDO-Ø36; Armierungshülse zu Querkraftdorn Ø36	Stk.	mm
	ISOSCALA®-28-60	SGE-ISOSCALA®-28-60; Schallschutzgehäuse ISOSCALA®-28-60 QDO-Ø36; Querkraftdorn Ø36 ARHÜ-PLUS-QDO-Ø36; Armierungshülse PLUS zu Querkraftdorn Ø36	Stk.	mm

Ergänzungsprodukte - bestellbar mit separater Bestell-Liste „Schallweiche Trennfugen“ dieser Dokumentation

	Seitentrennung ELKRAG-R. Schallweiche Trennung im Bereich Dorn-Durchdringung.		Weichschaumstoff ISOPE. Mit/ohne Klettverschluss. Schallweiche Trennung zwischen Wand und Treppe/Podest.
	Brandschutz-Manschette ELKRAG-R-R. Wie ELKRAG-R. Zusätzlich Brandschutz mit 3D-Wirkung.		Rundprofil ISOSTRANG. Schutz gegen Körperschallbrücken im Fugenbereich.

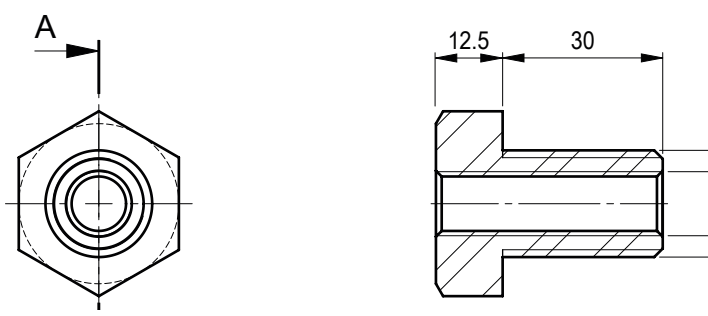
Podestlager-System ISOSCALA®-43-10-IG

Bauobjekt	Tel. Polier
Lieferadresse	Tel.
Rechnungsadresse	
Bauunternehmer	Tel.
Architekt	Formular absenden Formular drucken Zurücksetzen
Ingenieur	
Lieferdatum	
Ausgefüllt durch	
Materialliste-Nr.	Plan-Nr.
Der Besteller	Datum
_____ Stempel und Unterschrift _____ Datum	

Folgende Produkte werden hiermit bestellt:

Podestlager-System ISOSCALA®-43-10-IG-M20/M16			
	Typ	ME	Bestell-Menge
	ISOSCALA®-43-10-IG-M20	Stk.	
	ISOSCALA®-43-10-IG-M16	Stk.	

Zubehör
Gewindereduktion von M20 auf M12



Zubehör	Gewindereduktion von M20 auf M12	Stk.	
---------	----------------------------------	------	--