

Système d'appui de palier pour les éléments préfabriqués et pour bétonnage sur place

Objet	Tél. chantier	
Adresse de livraison	Tél.	
Adresse de facturation		
Entrepreneur	Tél.	
Usine de préfabrication	Tél.	
Architecte		
Ingénieur		
Date de livraison	Partie 1 sur le chantier à l'atelier	
	Partie 2 à l'atelier sur le chantier	
Rempli par		
Liste de matériel n°	Plan n°	
L'acheteur	Date	
	Timbre et signature	

Envoyer le formulaire

Imprimer le formulaire

Réinitialiser

Les produits suivants peuvent être commandés ici:

Eléments préfabriqués: Système d'appui de palier ISOSCALA-28-30 /-47 /-60

	Type	Détail/Contenu de livraison	Unité	Pièce	Largeur du joint e	Montage*	
	ISOSCALA®-28-30	SGE-ISOSCALA®-28-30; Boîtier insonorisant ISOSCALA-28-30 QDO-Ø25; Broche Ø25 ARHÜ-QDO-Ø25; Gaine d'armature pour broche Ø25	pièce	mm	B	E
	ISOSCALA®-28-47	SGE-ISOSCALA®-28-47; Boîtier insonorisant ISOSCALA-28-47 QDO-Ø36; Broche Ø36 ARHÜ-QDO-Ø36; Gaine d'armature pour broche Ø36	pièce	mm	B	E
	ISOSCALA®-28-60	SGE-ISOSCALA®-28-60; Boîtier insonorisant ISOSCALA-28-60 QDO-Ø36; Broche Ø36 ARHÜ-PLUS-QDO-Ø36; Gaine d'armature PLUS pour broche Ø36	pièce	mm	B	E

*Légende: B = sur le chantier, partie 2, E = à l'atelier, partie 1

Bétonnage sur place: Système d'appui de palier ISOSCALA-28-30 /-47 /-60

	Type	Détail/Contenu de livraison	Unité	Pièce	Largeur du joint e
	ISOSCALA®-28-30	SGE-ISOSCALA®-28-30; Boîtier insonorisant ISOSCALA-28-30 QDO-Ø25; Broche Ø25 ARHÜ-QDO-Ø25; Gaine d'armature pour broche Ø25	pièce	mm
	ISOSCALA®-28-47	SGE-ISOSCALA®-28-47; Boîtier insonorisant ISOSCALA-28-47 QDO-Ø36; Broche Ø36 ARHÜ-QDO-Ø36; Gaine d'armature pour broche Ø36	pièce	mm
	ISOSCALA®-28-60	SGE-ISOSCALA®-28-60; Boîtier insonorisant ISOSCALA-28-60 QDO-Ø36; Broche Ø36 ARHÜ-PLUS-QDO-Ø36; Gaine d'armature PLUS pour broche Ø36	pièce	mm

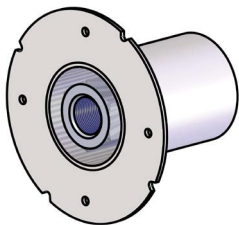
Produits complémentaires - commandés avec la liste séparée „Joints absorbants souples“ dans cette documentation

	Séparation latérale ELKRAG-R. Séparation absorbante souple dans la zone de passage de la broche.		Mousse synthétique ISOPE. Avec/sans bande Velcro. Séparation insonorisante souple entre mur et escaliers/palier.
	Manchette antifeu ELKRAG-R-R. Comme ELKRAG-R, avec protection antifeu dans les 3 dimensions.		Profil rond ISOSTRANG. Protection contre les ponts phoniques dans la zone des joints.

Objet	Tél. chantier
Adresse de livraison	Tél.
Adresse de facturation	
Entrepreneur	Tél.
Architecte	Envoyer le formulaire Imprimer le formulaire Réinitialiser
Ingénieur	
Date de livraison	
Rempli par	
Liste de matériel n°	Plan n°
L'acheteur	Date
Timbre et signature	

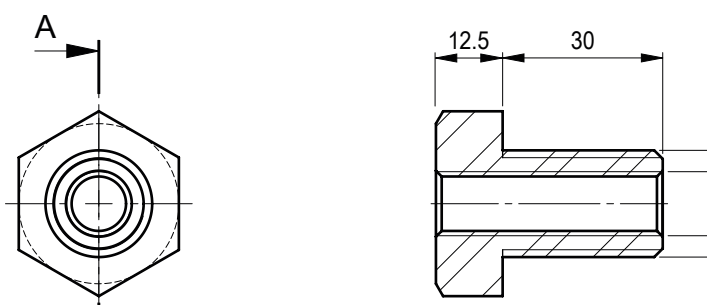
Les produits suivants peuvent être commandés ici:

Système d'appui de palier ISOSCALA®-35-10-IG-M20/M16

	Type	Udm	Quantité
	ISOSCALA®-35-10-IG-M20	pce	
	ISOSCALA®-35-10-IG-M16	pce	

Accessoires

Réduction du filetage de M20 à M12



Accessoires	Réduction du filetage de M20 à M12	pce	
-------------	------------------------------------	-----	--