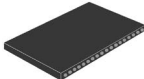
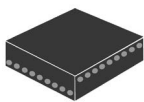


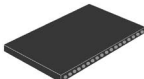
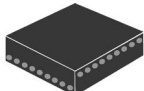
Objet	Tél. chantier
Adresse de livraison	Tél.
Entrepreneur	Tél.
Architecte	envoyer le formulaire imprimer le formulaire Réinitialiser
Ingénieur	
Date de livraison	
Rempli par	
Liste de matériel n°	Plan °
L'acheteur	
Timbre et signature	Date

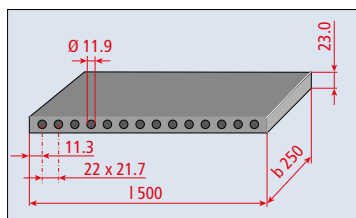
Les produits suivants peuvent être commandés ici:

ISOPLAT, qualité NR, dureté 47° ShA

Type	Détail	Unité	Quantité
 ISOPLAT-23	F_{Rd} 53.5 kN, plaque 250 × 500 mm, épaisseur 23.0 mm	pce	
 ISOPLAT-50	F_{Rd} 17.0 kN, plaque 200 × 200 mm, épaisseur 50.0 mm	pce	

Coupe ISOPLAT, qualité NR, dureté 47° ShA

Type	Dimension	Unité	Quantité
 ISOPLAT-23	long. mm, larg. mm, épaisseur 23.0 mm	pce	
	long. mm, larg. mm, épaisseur 23.0 mm	pce	
	long. mm, larg. mm, épaisseur 23.0 mm	pce	
	long. mm, larg. mm, épaisseur 23.0 mm	pce	
 ISOPLAT-50 ISOPLAT-50	200 x 100 mm, épaisseur 50.0 mm, F_{Rd} 26.75 kN	pce	
	100 x 100 mm, épaisseur 50.0 mm, F_{Rd} 13.00 kN	pce	



La dimension en longueur sera arrondie au palier supérieur selon dessin.