

# ISOLSPRING®-BIG-DAMP / ISOLSPRING®-BIG-DAMP-ONE

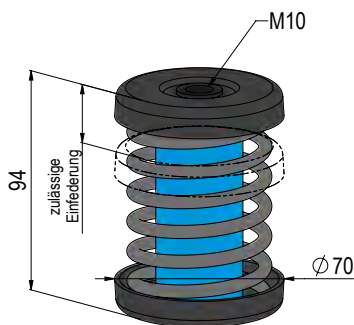
## Einsatzbereiche

Beim ISOLSPRING®-BIG-DAMP Programm handelt es sich um modular kombinierbare Stahlfederisolatoren für die Schwingungs- und Körperschall-dämmung von raumluftechnischen Anlagen und Maschinen wie Kompaktlüftungsgeräten, Kältemaschinen, Rückkühlern, Wärmepumpen, Notstromaggregaten, IT-Data Servern, Pumpen etc. Das Preis-/Leistungsverhältnis für diese hochwertig beschichtete Feder ist äußerst vorteilhaft.

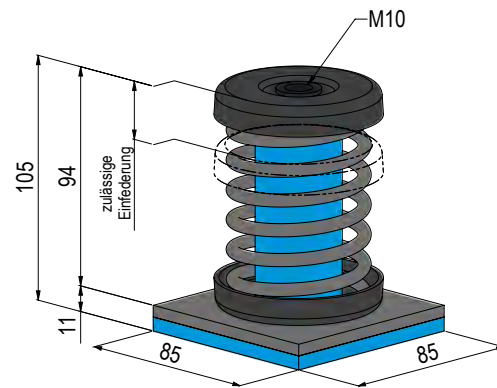
## Spezifikationen

Typ	ISOLSPRING®-BIG-DAMP und ISOLSPRING®-BIG-DAMP-ONE
Stahlqualität	SH (nach Norm EN 10270-1)
Korrosionsschutz	Kathodische Tauchlackierung (KTL)
Toleranzen	Gütegrad 2 nach EN 15800
Anwendungsbereich	Innen und außen
Optionen	Einzelne Federn können modular mit Kopf- und/oder Fußplatten ausgestattet werden. Ebenso können Federpakete zusammengestellt werden.
Farbe	Die Farbe des Dämpfers kann von der Abbildung abweichen

ISOLSPRING®-BIG-DAMP



ISOLSPRING®-BIG-DAMP-ONE



Produkt Bezeichnung		Zulässige Einfeldung <sup>(1) (2)</sup>	Eigenfrequenz <sup>(2)</sup>	Dämpfung <sup>(4)</sup>	Zulässige Auflast <sup>(1)</sup>	
ohne Fußplatte	mit Fußplatte	mm	Hz	%	kg	kN
ISOLSPRING®-BIG-DAMP 1	BIG-DAMP-ONE 1	25	4,2	3 – 7	29	0,29
ISOLSPRING®-BIG-DAMP 2	BIG-DAMP-ONE 2	25	4,2	3 – 7	43	0,42
ISOLSPRING®-BIG-DAMP 3	BIG-DAMP-ONE 3	25	4,2	3 – 7	60	0,59
ISOLSPRING®-BIG-DAMP 4	BIG-DAMP-ONE 4	25	4,2	3 – 7	91	0,89
ISOLSPRING®-BIG-DAMP 5	BIG-DAMP-ONE 5	25	4,2	3 – 7	144	1,41
ISOLSPRING®-BIG-DAMP 6	BIG-DAMP-ONE 6	25	4,2	3 – 7	214	2,10
ISOLSPRING®-BIG-DAMP 7	BIG-DAMP-ONE 7	25	4,2	3 – 7	343	3,36
ISOLSPRING®-BIG-DAMP 8	BIG-DAMP-ONE 8	22	4,4	3 – 7	453	4,44
ISOLSPRING®-BIG-DAMP 9	BIG-DAMP-ONE 9	20	4,5	3 – 7	522	5,12

Kopf- bzw. Fußplatte ohne Verankerungslöcher	Fußplatte mit Verankerungslöchern	Gewindeadapter <sup>(3)</sup>	Höhenverstellung <sup>(3)</sup>

<sup>(1)</sup> Auslegung nach EN 15800. Bei stark dynamischen Lasten ist die zulässige Auflast und die statische Einfeldung zu reduzieren

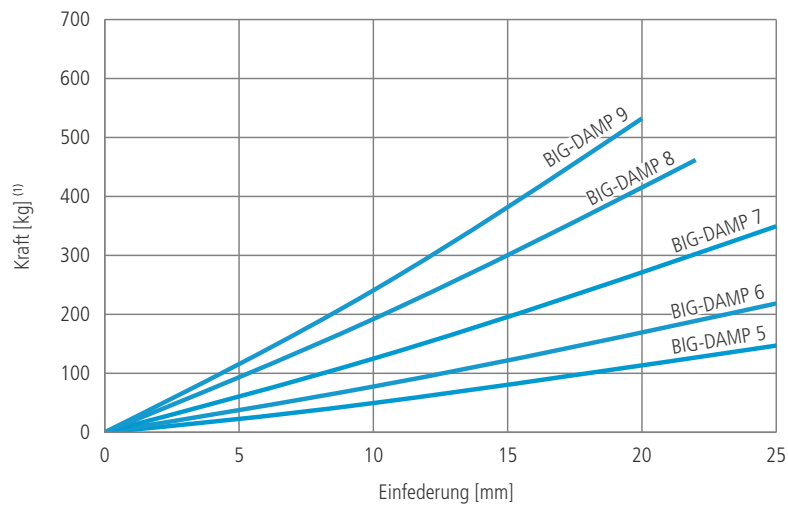
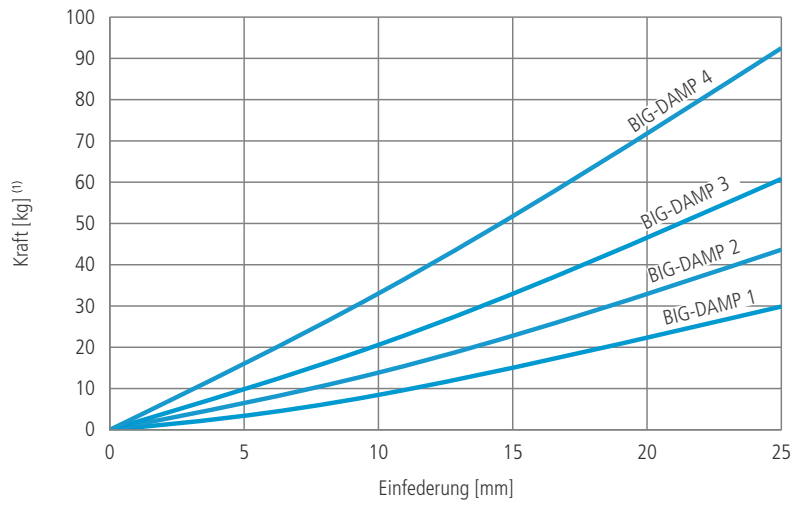
<sup>(2)</sup> Bei maximaler Auflast

<sup>(3)</sup> Gewindeadapter oder Höhenverstellung können auf den Deckel montiert werden

<sup>(4)</sup> Dämpfung wirkt nur ab einer Einfeldung von 10 mm. Variiert je nach Last und Schwingungsamplitude.

# Einfederung und Eigenfrequenz ISOLSPRING®-BIG-DAMP

## Einfederung



## Eigenfrequenz

