

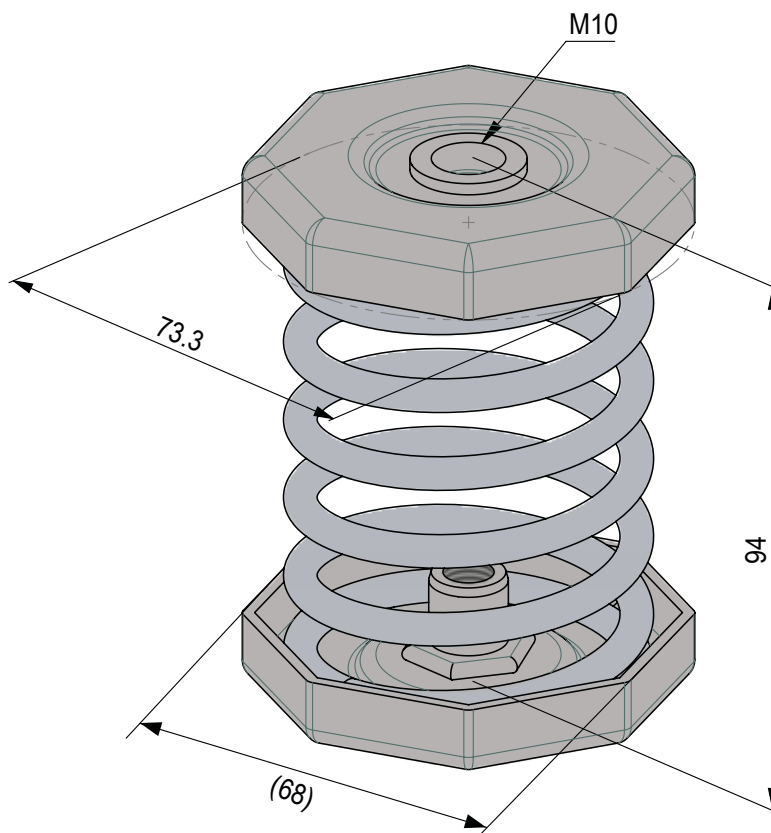
# ISOFED®-BIG

## Einsatzbereiche

Das **ISOFED®-BIG** Programm wird eingesetzt für die Schwingungs- und Körperschalldämmung von haustechnischen Anlagen und Maschinen wie Monoblock-Anlagen, Kältemaschinen, Rückkühler, Wärmepumpen, Notstromaggregate, IT-Datenserver, Pumpen etc.

## Spezifikationen

Typ	ISOFED®-BIG
Korrosionsschutz	Edelstahl rostfrei A2
Anwendungsbereich	Innen und Aussen



Produkte Bezeichnung	Federrate	Zulässige Einfederung <sup>(1)</sup>	Eigenfrequenz <sup>(2)</sup>	Zulässige Auflast <sup>(1)</sup>	
	N/mm			mm	daN
ISOFED®-BIG-1	7.8	25	3.2	19.6	0.20
ISOFED®-BIG-2	13.0	25	3.2	32.4	0.32
ISOFED®-BIG-3	20.4	25	3.2	51.0	0.51
ISOFED®-BIG-4	32.2	25	3.2	80.4	0.80
ISOFED®-BIG-5	48.2	25	3.2	120.6	1.21
ISOFED®-BIG-6	76.5	25	3.2	191.3	1.91
ISOFED®-BIG-7	121.6	25	3.2	304.1	3.04

(1) Bei stark dynamischen Lasten ist die statische Einfederung zu reduzieren

(2) Eigenfrequenz bei zulässiger Einfederung durch Gewichtskraft