

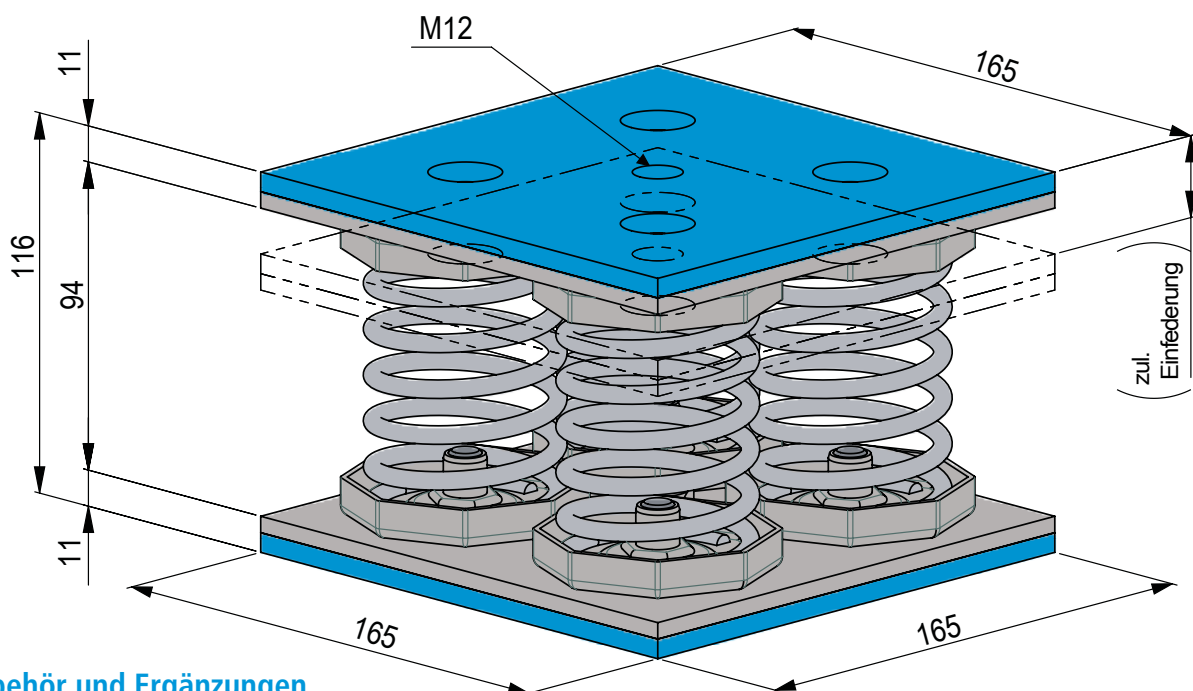
## ISOFED®-BIG-FOUR

### Einsatzbereiche

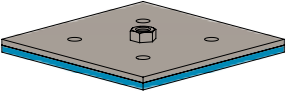
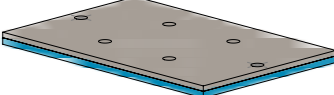


Das **ISOFED®-BIG** Programm wird eingesetzt für die Schwingungs- und Körperschalldämmung von haustechnischen Anlagen und Maschinen wie Monoblock-Anlagen, Kältemaschinen, Rückkühler, Wärmepumpen, Notstromaggregate, IT-Datenserver, Pumpen etc.

### Spezifikationen

Typ	ISOFED®-BIG-FOUR
Korrosionsschutz	Edelstahl rostfrei A2
Anwendungsbereich	Innen und Aussen
Vorspannung	Auf Anfrage
Dämpfung	Auf Anfrage mit zusätzlicher Dämpfung
Ausführung	Inklusive verschraubter Kopfplatte oben und unten



### Zubehör und Ergänzungen

Kopfplatte	Fussplatte mit Verankerungslöchern	Gewindeadapter <sup>(1)</sup>	Höhenverstellung <sup>(1)</sup>
			
Seite 25	Seite 25	Seite 26	Seite 26

Produkte Bezeichnung	Federrate	Zulässige Einfeldung <sup>(2)</sup>	Eigenfrequenz <sup>(3)</sup>	Zulässige Auflast <sup>(2)</sup>	
	N/mm	mm	Hz	daN	kN
ISOFED®-BIG-FOUR-1	31.6	25	3.2	78.9	0.79
ISOFED®-BIG-FOUR-2	51.1	25	3.2	127.7	1.28
ISOFED®-BIG-FOUR-3	75.6	25	3.2	188.9	1.89
ISOFED®-BIG-FOUR-4	115.1	25	3.2	287.8	2.88
ISOFED®-BIG-FOUR-5	208.4	25	3.2	521.0	5.21
ISOFED®-BIG-FOUR-6	340.4	25	3.2	851.0	8.51
ISOFED®-BIG-FOUR-7	563.2	25	3.1	1464.3	14.64

(1) Gewindeadapter oder Höhenverstellung kann auf die Kopfplatte montiert werden

(2) Bei stark dynamischen Lasten ist die statische Einfeldung zu reduzieren

(3) Eigenfrequenz bei zulässiger Einfeldung durch Gewichtskraft