

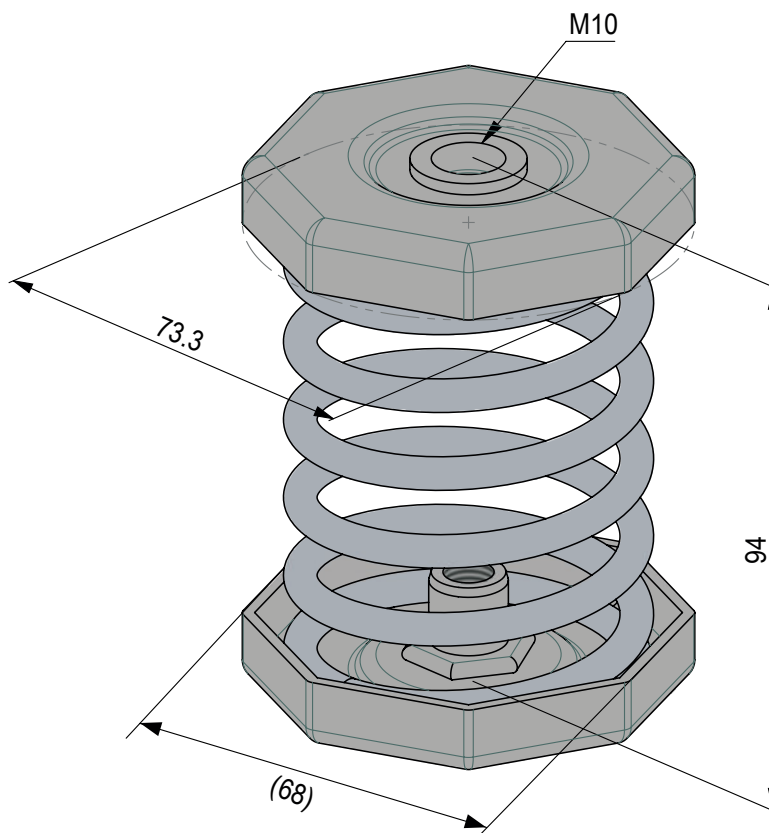
# ISOFED®-BIG

## Utilisation

La gamme **ISOFED®-BIG** est utilisée pour l'isolation des vibrations et des bruits solidiens des machines, installations et appareils tels que monoblocs, machines à froid, refroidisseurs, pompes à chaleur, génératrices, serveurs de données, pompes etc.

## Caractéristiques

Type	ISOFED®-BIG
Protection anti-corrosion	Acier inoxydable A2
Application	Intérieur et extérieur



Type	Raideur	Compression admissible <sup>(1)</sup>	Fréquence de résonance <sup>(2)</sup>	Charge admissible <sup>(1)</sup>	
	N/mm			mm	daN
ISOFED®-BIG-1	7.9	25	3.2	19.7	0.20
ISOFED®-BIG-2	12.8	25	3.2	31.9	0.32
ISOFED®-BIG-3	18.9	25	3.2	47.2	0.47
ISOFED®-BIG-4	28.8	25	3.2	72.0	0.72
ISOFED®-BIG-5	52.1	25	3.2	130.3	1.30
ISOFED®-BIG-6	85.1	25	3.2	212.8	2.13
ISOFED®-BIG-7	140.8	25	3.2	352.0	3.52

(1) Pour des charges hautement dynamiques, la compression statique doit être réduite

(2) Fréquence propre à la compression admissible sous charge