

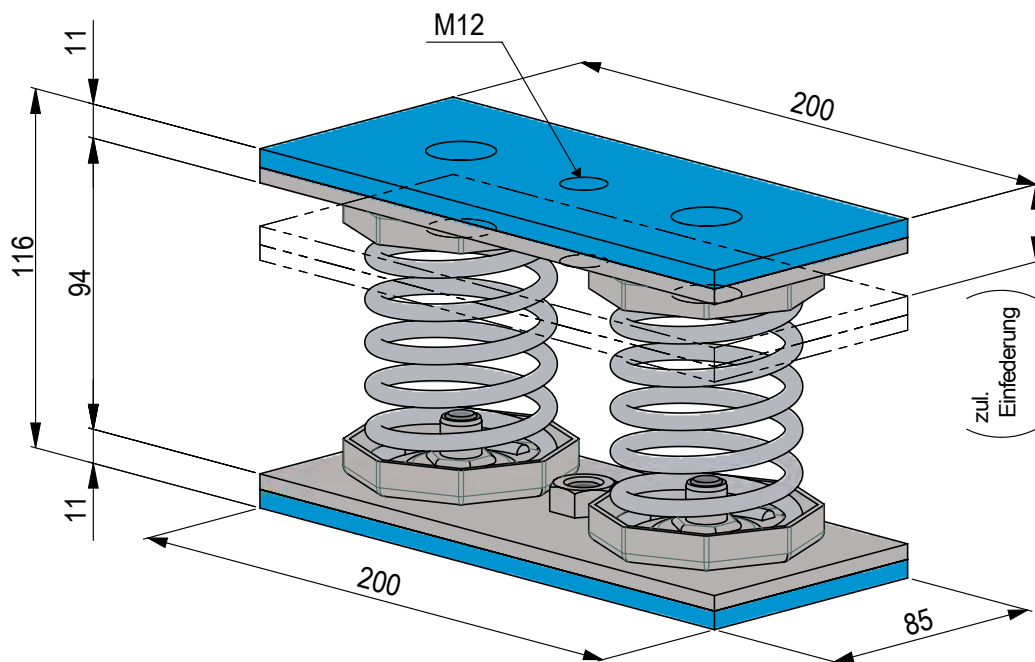
ISO FED®-BIG-TWO

Einsatzbereiche

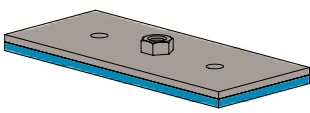
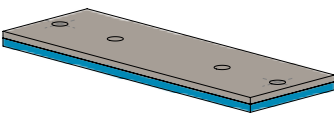


Das **ISO FED®-BIG** Programm wird eingesetzt für die Schwingungs- und Körperschalldämmung von haustechnischen Anlagen und Maschinen wie Monoblock-Anlagen, Kältemaschinen, Rückkühler, Wärmepumpen, Notstromaggregate, IT Datenserver, Pumpen etc.

Spezifikationen

Typ	ISO FED®-BIG-TWO
Korrosionsschutz	Edelstahl rostfrei A2
Anwendungsbereich	Innen und Aussen
Vorspannung	Auf Anfrage
Dämpfung	Auf Anfrage mit zusätzlicher Dämpfung
Ausführung	Inklusive verschraubter Kopfplatte oben und unten



Zubehör und Ergänzungen

Kopfplatte	Fussplatte mit Verankerungslöchern	Gewindeadapter ⁽¹⁾	Höhenverstellung ⁽¹⁾
			
Seite 25	Seite 25	Seite 26	Seite 26

Produkte Bezeichnung	Federrate N/mm	Zulässige Einfeldung ⁽²⁾ mm	Eigenfrequenz ⁽³⁾ Hz	Zulässige Auflast ⁽²⁾	
				daN	kN
ISO FED®-BIG-TWO-1	15.8	25	3.2	39.5	0.39
ISO FED®-BIG-TWO-2	25.5	25	3.2	63.9	0.64
ISO FED®-BIG-TWO-3	37.8	25	3.2	94.5	0.94
ISO FED®-BIG-TWO-4	57.6	25	3.2	143.9	1.44
ISO FED®-BIG-TWO-5	104.2	25	3.2	260.5	2.61
ISO FED®-BIG-TWO-6	170.2	25	3.2	425.5	4.26
ISO FED®-BIG-TWO-7	281.6	25	3.1	732.2	7.32

(1) Gewindeadapter oder Höhenverstellung kann auf die Kopfplatte montiert werden

(2) Bei stark dynamischen Lasten ist die statische Einfeldung zu reduzieren

(3) Eigenfrequenz bei zulässiger Einfeldung durch Gewichtskraft