

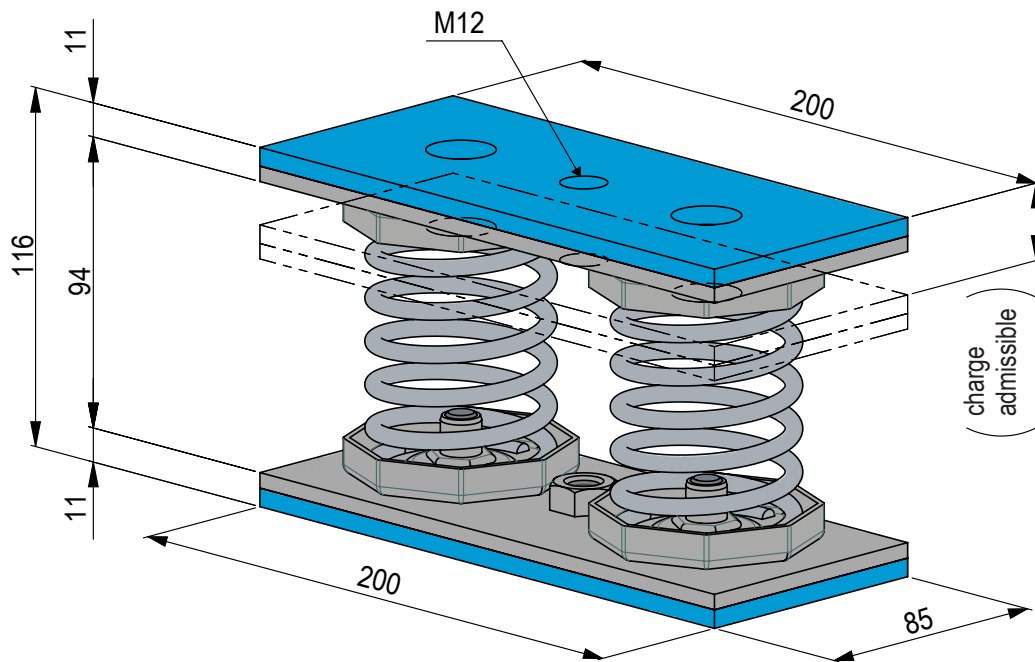
ISOFED®-BIG-TWO

Utilisation

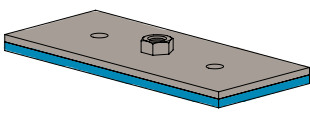
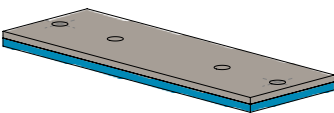


La gamme **ISOFED®-BIG** est utilisée pour l'isolation des vibrations et des bruits solidiens des machines, installations et appareils tels que monoblocs, machines à froid, refroidisseurs, pompes à chaleur, génératrices, serveurs de données, pompes etc.

Caractéristiques

Type	ISOFED®-BIG-TWO
Protection anticorrosion	Protection anti-corrosion
Application	Intérieur et extérieur
Pré-contrainte	Sur demande
Amortissement	Noyau amortisseur sur demande
Exécution	Inclus les plaques de tête vissées en dessous et en dessus



Accessoires et compléments

Plaque de tête	Plaque de base avec trous d'ancrage	Adaptateur fileté ⁽¹⁾	Vis de réglage de niveau
			
Page 23	Page 23	Page 24	Page 24

Type	Raideur N/mm	Compression admissible ⁽²⁾ mm	Fréquence de résonance ⁽³⁾ Hz	Charge admissible ⁽²⁾	
				daN	kN
ISOFED®-BIG-TWO-1	15.8	25	3.2	39.5	0.39
ISOFED®-BIG-TWO-2	25.5	25	3.2	63.9	0.64
ISOFED®-BIG-TWO-3	37.8	25	3.2	94.5	0.94
ISOFED®-BIG-TWO-4	57.6	25	3.2	143.9	1.44
ISOFED®-BIG-TWO-5	104.2	25	3.2	260.5	2.61
ISOFED®-BIG-TWO-6	170.2	25	3.2	425.5	4.26
ISOFED®-BIG-TWO-7	281.6	25	3.1	732.2	7.32

(1) Un adaptateur de filetage ou un réglage de la hauteur peut être monté sur la plaque de tête

(2) Pour des charges hautement dynamiques, la compression statique doit être réduite

(3) Fréquence propre à la compression admissible sous charge