

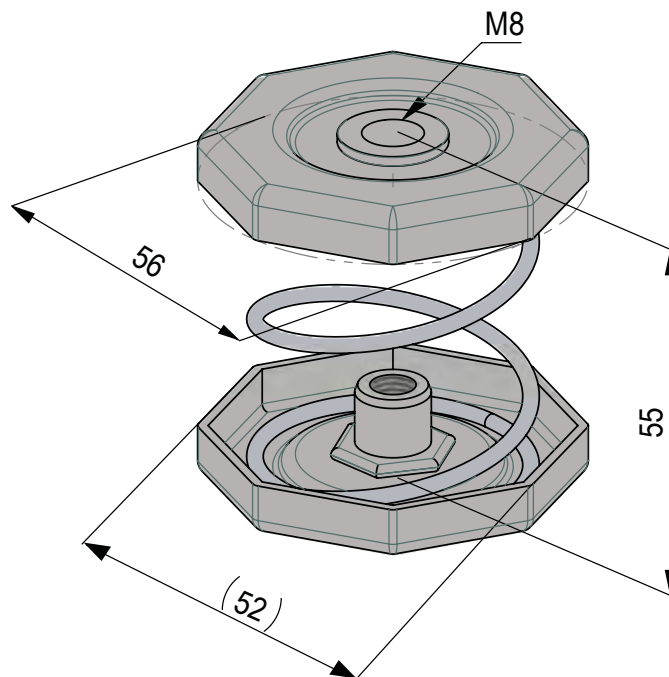
ISOFED®-SMALL

Einsatzbereiche

Das **ISOFED®-SMALL** Programm wird eingesetzt für die Schwingungs- und Körperschalldämmung von haustechnischen Anlagen und Maschinen wie Monoblock-Anlagen, Kältemaschinen, Rückkühler, Wärmepumpen, Notstromaggregate, IT-Datenserver, Pumpen etc.

Spezifikationen

Typ	ISOFED®-SMALL
Korrosionsschutz	Edelstahl rostfrei A2
Anwendungsbereich	Innen und Aussen



Produkte Bezeichnung	Federrate	Zulässige Einfederung ⁽¹⁾	Eigenfrequenz ⁽²⁾	Zulässige Auflast ⁽¹⁾	
	N/mm			mm	daN
ISOFED®-SMALL-1	1.8	20	3.5	3.6	0.04
ISOFED®-SMALL-2	2.3	20	3.5	4.6	0.05
ISOFED®-SMALL-3	3.8	20	3.5	7.6	0.08
ISOFED®-SMALL-4	6.3	20	3.5	12.6	0.13
ISOFED®-SMALL-5	11.2	20	3.5	22.3	0.22
ISOFED®-SMALL-6	16.6	20	3.5	33.2	0.33
ISOFED®-SMALL-7	22.5	20	3.5	45.0	0.45
ISOFED®-SMALL-8	37.7	20	3.5	75.3	0.75

(1) Bei stark dynamischen Lasten ist die statische Einfederung zu reduzieren

(2) Eigenfrequenz bei zulässiger Einfederung durch Gewichtskraft