

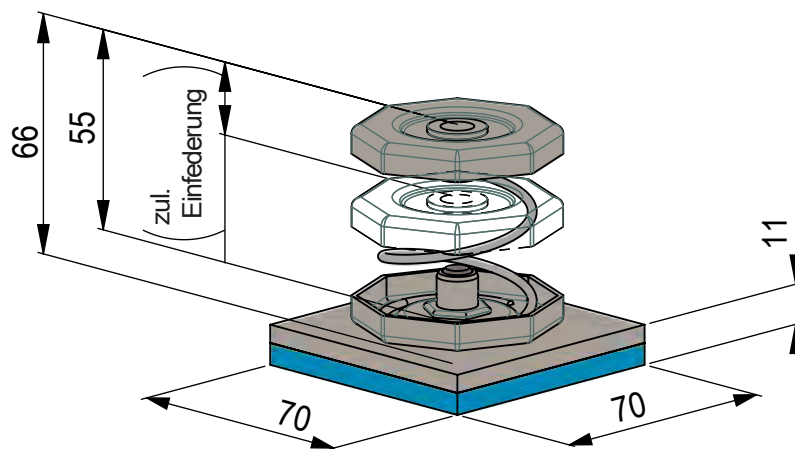
ISOFED®-SMALL-ONE

Einsatzbereiche

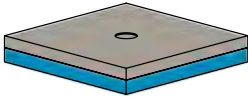
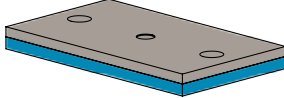


Das **ISOFED®-SMALL** Programm wird eingesetzt für die Schwingungs- und Körperschalldämmung von haustechnischen Anlagen und Maschinen wie Monoblock-Anlagen, Kältemaschinen, Rückkühler, Wärmepumpen, Notstromaggregate, IT-Datenserver, Pumpen etc.

Spezifikationen

Typ	ISOFED®-SMALL-ONE
Korrosionsschutz	Edelstahl rostfrei A2
Anwendungsbereich	Innen und Aussen
Vorspannung	Nur mit Kopfplatte möglich
Ausführung	Inklusive verschraubter Kopfplatte unten



Zubehör und Ergänzungen

Kopfplatte	Fussplatte mit Verankerungslöchern	Gewindeadapter ⁽¹⁾	Höhenverstellung ⁽¹⁾
			
Seite 24	Seite 24	Seite 26	Seite 26

Produkte Bezeichnung	Federrate N/mm	Zulässige Einfederung ⁽²⁾ mm	Eigenfrequenz ⁽³⁾ Hz	Zulässige Auflast ⁽²⁾	
				daN	kN
ISOFED®-SMALL-ONE-1	1.8	20	3.5	3.6	0.04
ISOFED®-SMALL-ONE-2	2.3	20	3.5	4.6	0.05
ISOFED®-SMALL-ONE-3	3.8	20	3.5	7.6	0.08
ISOFED®-SMALL-ONE-4	6.3	20	3.5	12.6	0.13
ISOFED®-SMALL-ONE-5	11.2	20	3.5	22.3	0.22
ISOFED®-SMALL-ONE-6	16.6	20	3.5	33.2	0.33
ISOFED®-SMALL-ONE-7	22.5	20	3.5	45.0	0.45
ISOFED®-SMALL-ONE-8	37.7	20	3.5	75.3	0.75

(1) Gewindeadapter oder Höhenverstellung kann verwendet werden

(2) Bei stark dynamischen Lasten ist die statische Einfederung zu reduzieren

(3) Eigenfrequenz bei zulässiger Einfederung durch Gewichtskraft