

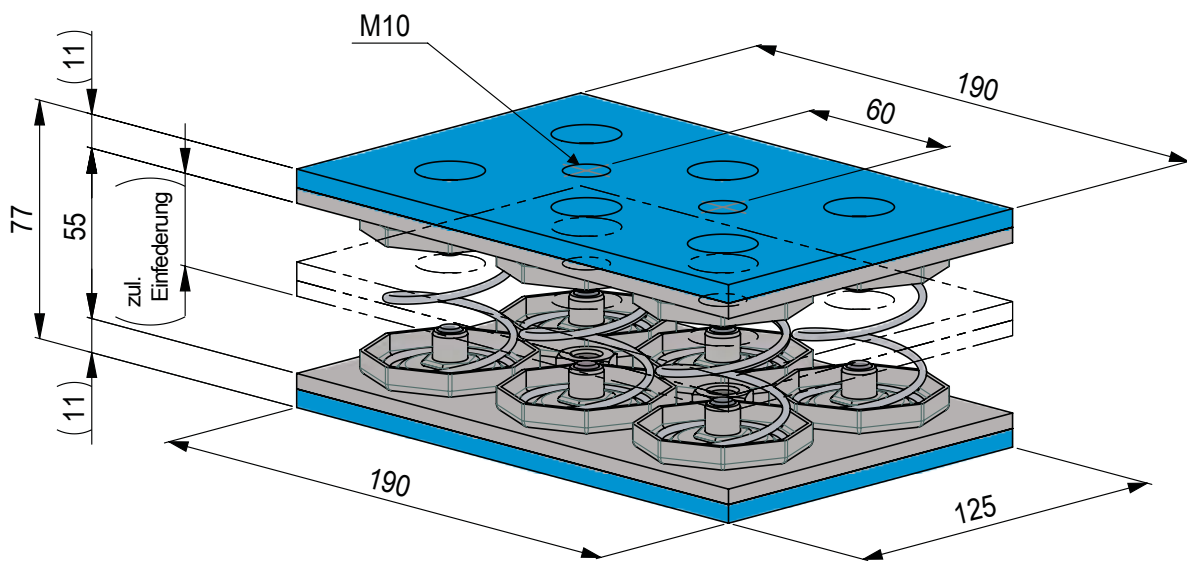
ISOFED®-SMALL-SIX

Einsatzbereiche

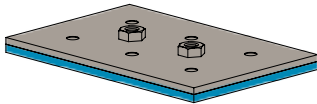
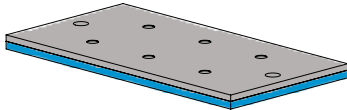
Das **ISOFED®-SMALL** Programm wird eingesetzt für die Schwingungs- und Körperschalldämmung von haustechnischen Anlagen und Maschinen wie Monoblock-Anlagen, Kältemaschinen, Rückkühler, Wärmepumpen, Notstromaggregate, IT-Datenserver, Pumpen etc.

Spezifikationen

Typ	ISOFED®-SMALL-SIX
Korrosionsschutz	Edelstahl rostfrei A2
Anwendungsbereich	Innen und Aussen
Vorspannung	Auf Anfrage
Dämpfung	Auf Anfrage mit zusätzlicher Dämpfung
Ausführung	Inklusive verschraubter Kopfplatte oben und unten



Zubehör und Ergänzungen

Kopfplatte	Fussplatte mit Verankerungslöchern
	
Seite 24	Seite 24

Produkte Bezeichnung	Federrate	Zulässige Einfederung ⁽¹⁾	Eigenfrequenz ⁽²⁾	Zulässige Auflast ⁽¹⁾	
				daN	kN
ISOFED®-SMALL-SIX-1	10.7	20	3.5	21.4	0.21
ISOFED®-SMALL-SIX-2	13.7	20	3.5	27.5	0.27
ISOFED®-SMALL-SIX-3	22.7	20	3.5	45.5	0.45
ISOFED®-SMALL-SIX-4	37.9	20	3.5	75.7	0.76
ISOFED®-SMALL-SIX-5	67.0	20	3.5	134.0	1.34
ISOFED®-SMALL-SIX-6	99.5	20	3.5	199.0	1.99
ISOFED®-SMALL-SIX-7	135.1	20	3.5	270.1	2.70
ISOFED®-SMALL-SIX-8	226.0	20	3.5	452.0	4.52

(1) Bei stark dynamischen Lasten ist die statische Einfederung zu reduzieren

(2) Eigenfrequenz bei zulässiger Einfederung durch Gewichtskraft