

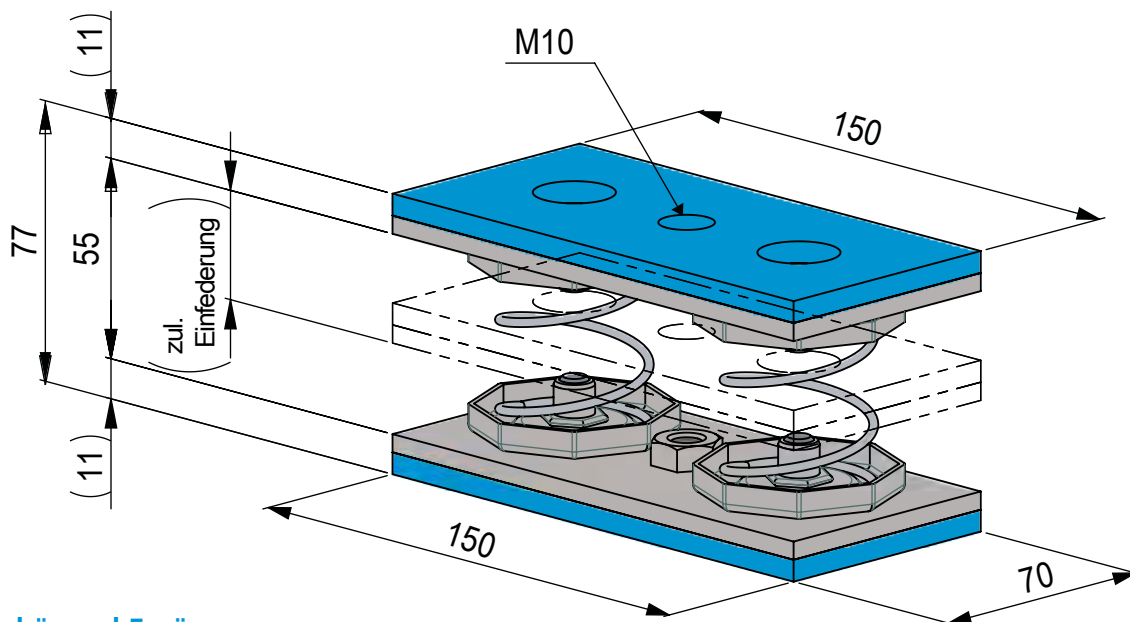
## ISOFED®-SMALL-TWO

### Einsatzbereiche

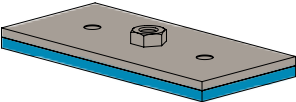
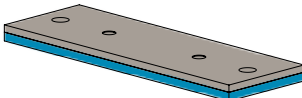


Das **ISOFED®-SMALL** Programm wird eingesetzt für die Schwingungs- und Körperschalldämmung von haustechnischen Anlagen und Maschinen wie Monoblock-Anlagen, Kältemaschinen, Rückkühler, Wärmepumpen, Notstromaggregate, IT-Datenserver, Pumpen etc.

### Spezifikationen

Typ	ISOFED®-SMALL-TWO
Korrosionsschutz	Edelstahl rostfrei A2
Anwendungsbereich	Innen und Aussen
Vorspannung	Auf Anfrage
Dämpfung	Auf Anfrage mit zusätzlicher Dämpfung
Ausführung	Inklusive verschraubter Kopfplatte oben und unten



### Zubehör und Ergänzungen

Kopfplatte	Fussplatte mit Verankerungslöchern	Gewindeadapter <sup>(1)</sup>	Höhenverstellung <sup>(1)</sup>
			
Seite 24	Seite 24	Seite 26	Seite 26

Produkte Bezeichnung	Federrate	Zulässige Einfederung <sup>(2)</sup>	Eigenfrequenz <sup>(3)</sup>	Zulässige Auflast <sup>(2)</sup>	
				daN	kN
ISOFED®-SMALL-TWO-1	3.6	20	3.5	7.1	0.07
ISOFED®-SMALL-TWO-2	4.6	20	3.5	9.2	0.09
ISOFED®-SMALL-TWO-3	7.6	20	3.5	15.2	0.15
ISOFED®-SMALL-TWO-4	12.6	20	3.5	25.2	0.25
ISOFED®-SMALL-TWO-5	22.3	20	3.5	44.7	0.45
ISOFED®-SMALL-TWO-6	33.2	20	3.5	66.3	0.66
ISOFED®-SMALL-TWO-7	45.0	20	3.5	90.0	0.90
ISOFED®-SMALL-TWO-8	75.3	20	3.5	150.7	1.51

(1) Gewindeadapter oder Höhenverstellung kann auf die Kopfplatte montiert werden

(2) Bei stark dynamischen Lasten ist die statische Einfederung zu reduzieren

(3) Eigenfrequenz bei zulässiger Einfederung durch Gewichtskraft