

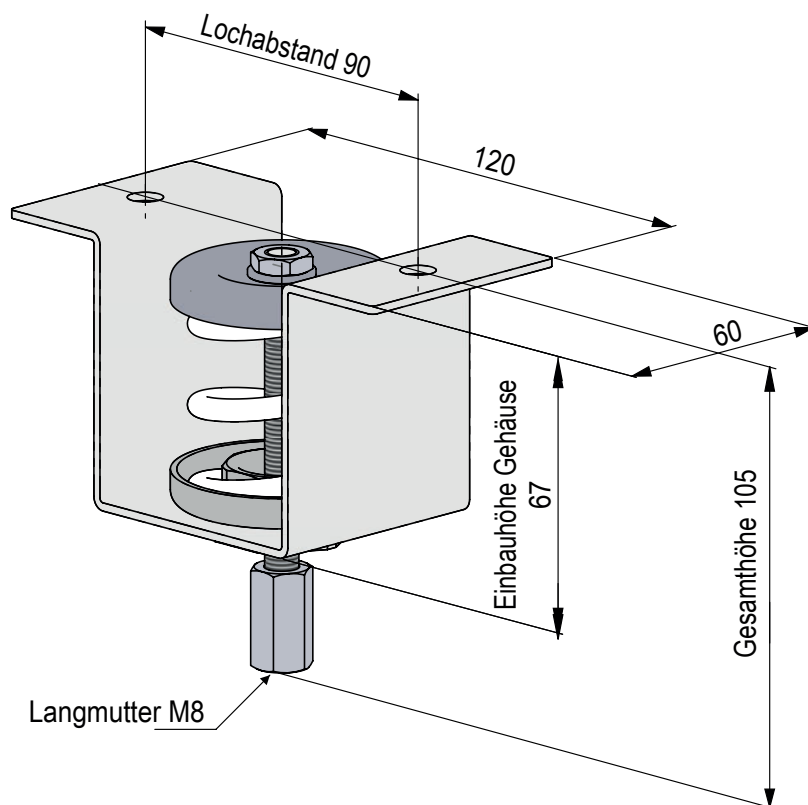
ISOHANG®

Einsatzbereiche

Das **ISOHANG®-System** wird eingesetzt im Tieffrequenzbereich für abgehängte Akustikdecken (Eigenfrequenz/Resonanzfrequenz ≥ 3.5 Hz. Die ideale Verbindung zwischen Decke und Unterkonstruktion für Tragkonstruktionen aus Metall oder Holz.

Spezifikationen

Typ	ISOHANG®-SMALL
Korrosionsschutz	Galvanisch verzinkt
Anwendungsbereich	Innen



Produkte Bezeichnung	Federrate N/mm	Zulässige Einfederung ⁽¹⁾ mm	Eigenfrequenz ⁽²⁾ Hz	Zulässige Auflast ⁽¹⁾	
				daN	kN
ISOHANG®-SMALL-1	1.8	20	3.5	3.6	0.04
ISOHANG®-SMALL-2	2.7	20	3.5	5.5	0.05
ISOHANG®-SMALL-3	4.5	20	3.5	9.0	0.09
ISOHANG®-SMALL-4	7.2	20	3.5	14.0	0.14
ISOHANG®-SMALL-5	11.4	20	3.5	22.9	0.23
ISOHANG®-SMALL-6	17.3	20	3.5	34.6	0.35
ISOHANG®-SMALL-7	26.0	20	3.5	52.0	0.52
ISOHANG®-SMALL-8	43.9	20	3.5	87.8	0.88

(1) Bei stark dynamischen Lasten ist die statische Einfederung zu reduzieren

(2) Eigenfrequenz bei zulässiger Einfederung durch Gewichtskraft