

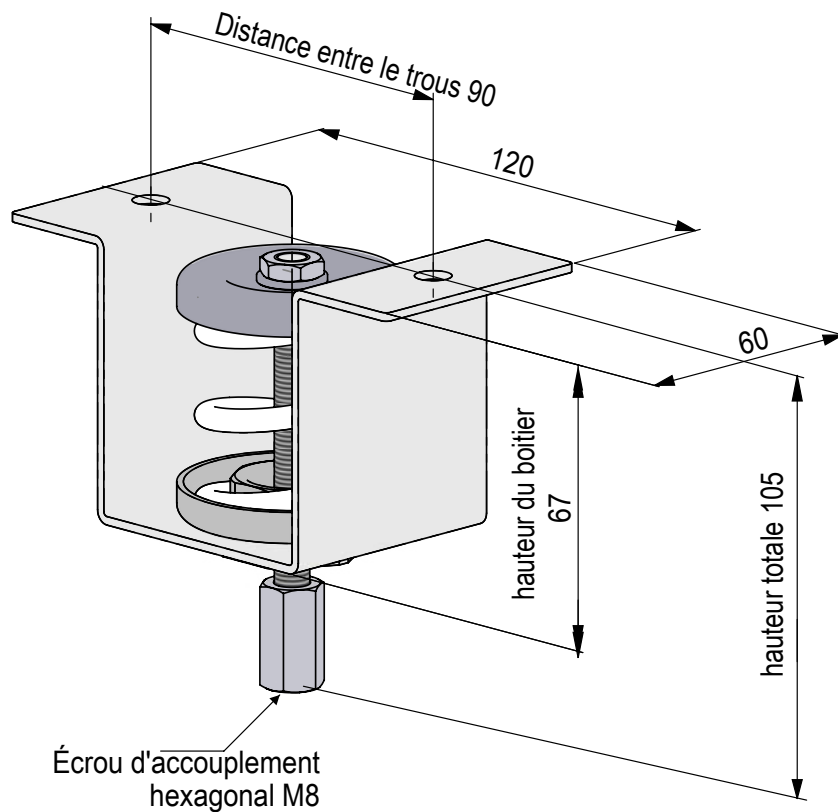
# ISOHANG®

## Utilisation

Le système ISOHANG® est utilisé dans la gamme des basses fréquences pour les plafonds acoustiques suspendus (fréquence propre/fréquence de résonance  $\geq 3,5$  Hz.) La connexion idéale entre le plafond et la sous-structure pour les structures porteuses en métal ou en bois.

## Caractéristiques

Type	ISOHANG®-SMALL
Protection anti-corrosion	Acier galvanisé
Application	Intérieur



Type	Raideur	Compression admissible <sup>(1)</sup>	Fréquence de résonance <sup>(2)</sup>	Charge admissible <sup>(1)</sup>	
	N/mm			mm	daN
ISOHANG®-SMALL-1	1.8	20	3.5	3.6	0.04
ISOHANG®-SMALL-2	2.7	20	3.5	5.5	0.05
ISOHANG®-SMALL-3	4.5	20	3.5	9.0	0.09
ISOHANG®-SMALL-4	7.2	20	3.5	14.0	0.14
ISOHANG®-SMALL-5	11.4	20	3.5	22.9	0.23
ISOHANG®-SMALL-6	17.3	20	3.5	34.6	0.35
ISOHANG®-SMALL-7	26.0	20	3.5	52.0	0.52
ISOHANG®-SMALL-8	43.9	20	3.5	87.8	0.88

(1) Pour des charges hautement dynamiques, la compression statique doit être réduite

(2) Fréquence propre à la compression admissible sous charge