

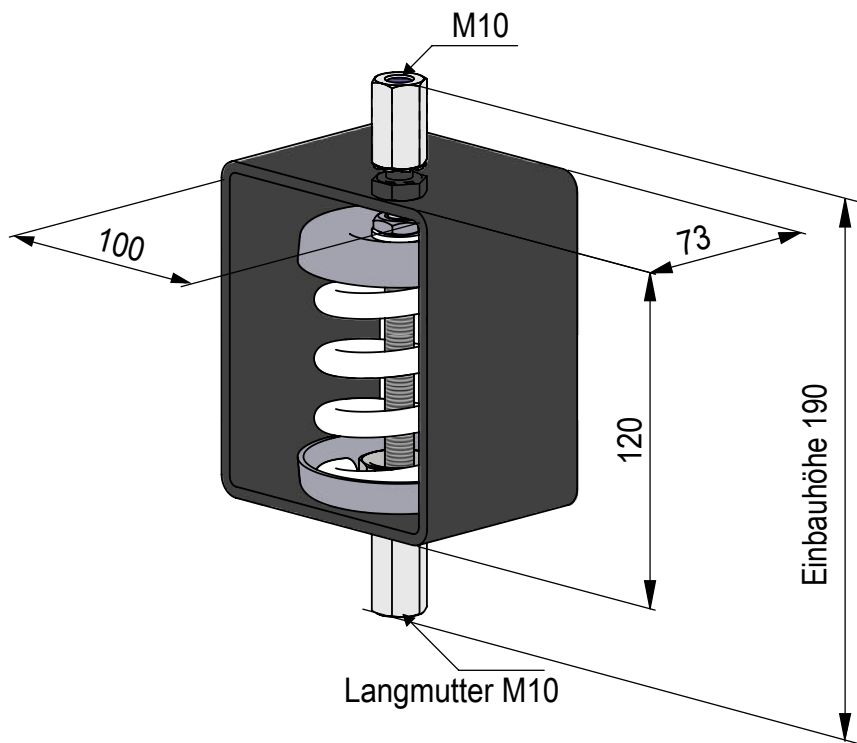
ISOROHR®-BIG

Einsatzbereiche

Das **ISOROHR®-BIG-System** wird für hohe Zuglasten eingesetzt. Sie dienen zum Aufhängen schwerer Metallkonstruktionen an Decken. Mit dem **ISOROHR®-BIG-System** werden grosse Lüfter, Gebläse, Klimageräte und grosse, schwere Rohre an der Decke oder an Metallkonstruktionen befestigt. Mit ihrer tieffrequenten Abstimmung ≥ 3.2 Hz verhindern sie die Übertragung von Schwingungen und Körperschall.

Spezifikationen

Typ	ISOROHR®-BIG
Korrosionsschutz	Feder galvanisch verzinkt, Rohr pulverbeschichtet
Anwendungsbereich	Innen und Aussen
Vorspannung	Auf Anfrage
Dämpfung	Auf Anfrage mit zusätzlicher Dämpfung



Produkte Bezeichnung	Federrate	Zulässige Einfederung ⁽¹⁾	Eigenfrequenz ⁽²⁾	Zulässige Auflast ⁽¹⁾	
				daN	kN
ISOROHR®-BIG-1	N/mm	mm	Hz		
	7.9	25	3.2	20	0.20
ISOROHR®-BIG-2	12.9	25	3.2	32	0.32
ISOROHR®-BIG-3	20.2	25	3.2	51	0.51
ISOROHR®-BIG-4	31.6	25	3.2	79	0.79
ISOROHR®-BIG-5	48.0	25	3.2	120	1.20
ISOROHR®-BIG-6	75.7	25	3.2	189	1.89
ISOROHR®-BIG-7	121.0	25	3.2	303	3.03

(1) Bei stark dynamischen Lasten ist die statische Einfederung zu reduzieren

(2) Eigenfrequenz bei zulässiger Einfederung durch Gewichtskraft