

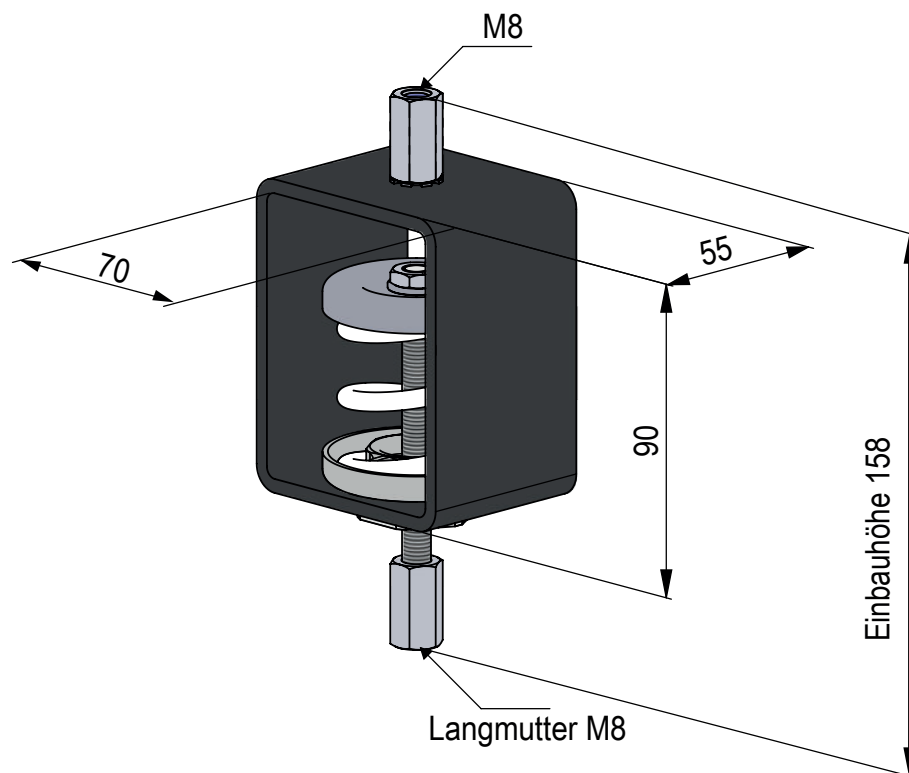
ISOROHR®-SMALL

Einsatzbereiche

Das **ISOROHR®-SMALL-System** wird auf Zug belastet und dienen zum Aufhängen von Metallkonstruktionen an Decken. Mit dem **ISOROHR®-SMALL-System** werden kleine Lüfter, Gebläse, Klimageräte und kleine Rohre an der Decke befestigt. Sie verhindern die Übertragung von Schwingungen und Körperschall.

Spezifikationen

Typ	ISOROHR®-SMALL
Korrosionsschutz	Feder galvanisch verzinkt, Rohr pulverbeschichtet
Anwendungsbereich	Innen und Aussen
Vorspannung	Auf Anfrage



Produkte Bezeichnung	Federrate	Zulässige Einfeldung ⁽¹⁾	Eigenfrequenz ⁽²⁾	Zulässige Auflast ⁽¹⁾	
	N/mm			mm	daN
ISOROHR®-SMALL-1	1.8	20	3.5	3.6	0.04
ISOROHR®-SMALL-2	2.7	20	3.5	4.6	0.05
ISOROHR®-SMALL-3	4.5	20	3.5	7.6	0.08
ISOROHR®-SMALL-4	7.0	20	3.5	12.6	0.13
ISOROHR®-SMALL-5	11.4	20	3.5	22.3	0.22
ISOROHR®-SMALL-6	17.3	20	3.5	33.2	0.33
ISOROHR®-SMALL-7	26.0	20	3.5	45.0	0.45
ISOROHR®-SMALL-8	43.9	20	3.5	75.3	0.75

(1) Bei stark dynamischen Lasten ist die statische Einfeldung zu reduzieren

(2) Eigenfrequenz bei zulässiger Einfeldung durch Gewichtskraft