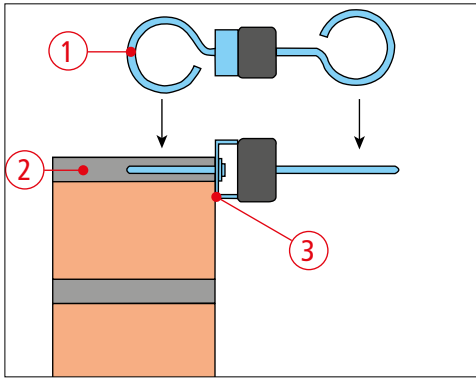
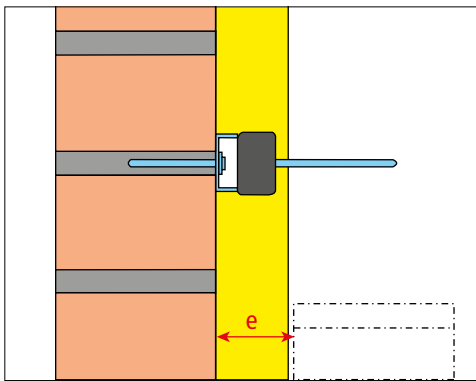


Instruction de montage des ancrages pour enveloppe double **ISOANKER-X-MM** (e = 50mm)

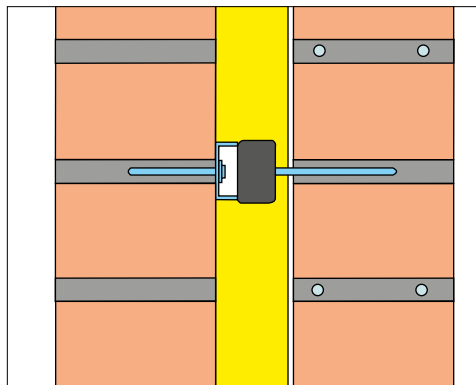


Les emplacements et les intervalles entre les ancrages **ISOANKER** pour enveloppe double doivent être planifiés par l'ingénieur responsable. L'étrier d'ancrage de **ISOANKER-X-MM** ① doit être complètement coulé dans le mortier frais du joint d'assise ②. Il faut veiller à ce que la partie métallique ③ de la pièce d'isolation acoustique soit placée directement contre l'enveloppe intérieure.



L'isolation peut être montée qu'après que le mortier de l'enveloppe intérieure ait durci. Pour empêcher les ponts acoustique, la partie métallique de **ISOANKER** doit être enveloppée de toutes parts dans un matériau isolant acoustique.

L'espace entre les parois doit être de 50 mm au minimum (si cela n'est pas possible, voir l'illustration plus bas).

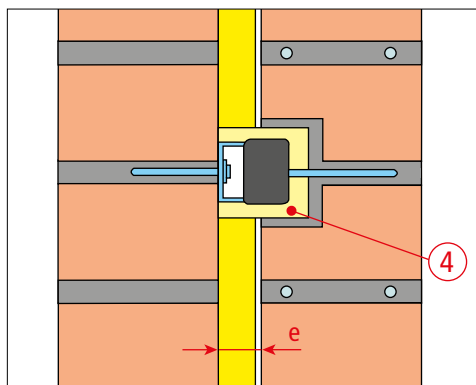


Lors du montage de la paroi extérieure, l'étrier d'ancrage doit également être entièrement coulé dans ce joint d'assise.

La position du joint d'assise en hauteur doit donc correspondre avec précision à la hauteur de la pièce **ISOANKER** déjà maçonnée. Il n'est pas permis de plier l'étrier d'ancrage.

Les liaisons de mortier entre les deux enveloppes de maçonnerie et **ISO-ANKER** doivent absolument être empêchées.

ISOANKER-S-MM (e < 50 mm)

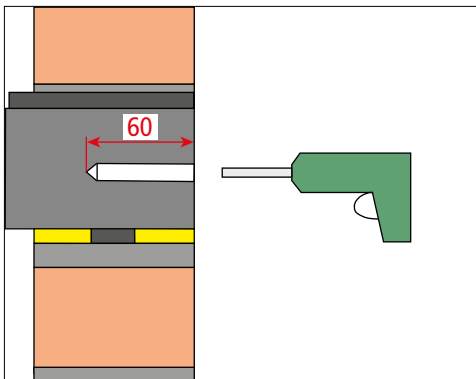


Si l'espace entre enveloppes est inférieur à 50 mm, utiliser l'ancrage pour enveloppe double **ISOANKER-S-MM**.

Pour ce types, la partie métallique est habillée d'une protection en mousse tendre départ atelier ④.

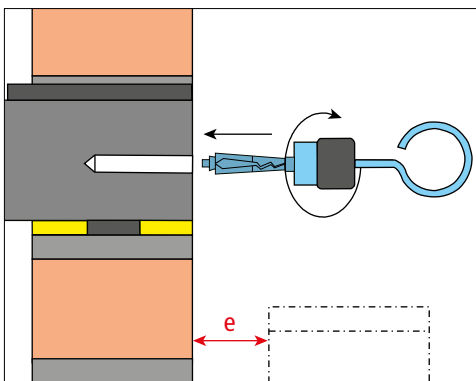
Autour de **ISOANKER**, les briques seront taillées de manière à éviter toute liaison rigide avec la partie métallique de **ISOANKER**.

Instruction de montage des ancrages pour enveloppe double **ISOANKER-X-MD** (e = 50mm)

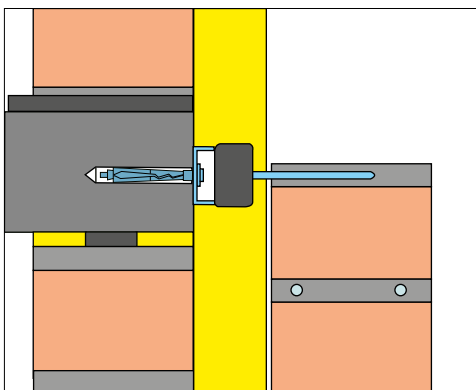


Les emplacements et les intervalles entre les ancrages **ISOANKER** pour enveloppes doubles doivent être planifiés par l'ingénieur responsable.

Après mesure de l'emplacement exact de **ISOANKER**, percer les trous ($\varnothing = 12 \text{ mm}$) à une profondeur minimale de 60 mm.



Introduire le tampon de **ISOANKER-X-MD** dans le trou jusqu'à ce que la partie métallique soit au niveau de la maçonnerie / paroi en béton. Pour terminer, visser la partie métallique du tampon à fond en tournant vers la droite. L'espace entre les parois doit être de 50 mm au minimum (si cela n'est pas possible, voir l'illustration plus bas).

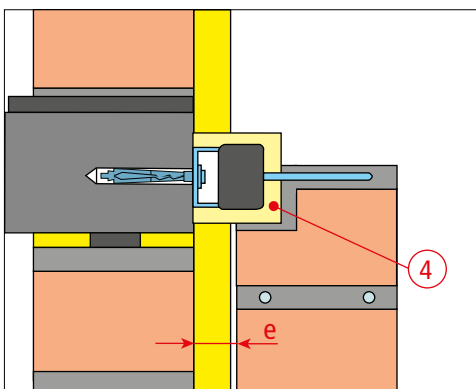


Lors du montage de la paroi extérieure, l'étrier d'ancrage doit être entièrement coulé dans le joint d'assise.

La position en hauteur de l'ancrage **ISOANKER** pour enveloppe d'assise de la paroi extérieure. Il n'est pas permis de plier l'étrier d'ancrage..

Les liaisons de mortier entre la deuxième enveloppe de maçonnerie et **ISOANKER**, ou entre les deux enveloppes, doivent absolument être emêchées.

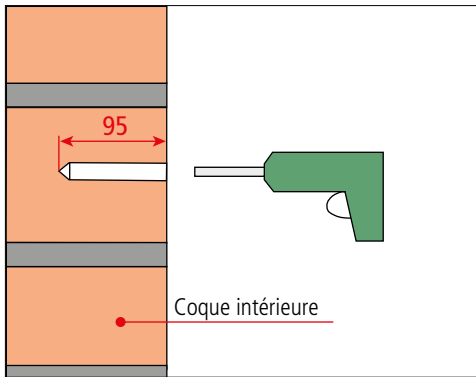
ISOANKER-S-MD (e < 50 mm)



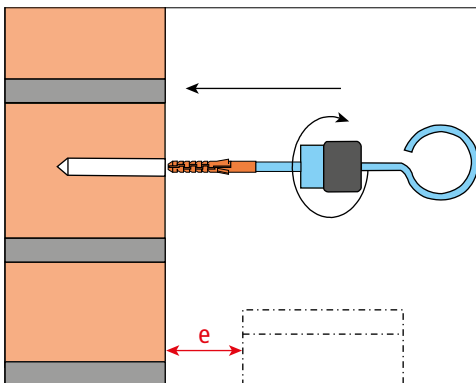
Si l'espace entre enveloppes est inférieur à 50 mm, utiliser l'ancrage pour enveloppe double **ISOANKER-S-MD**. Pour ce types, la partie métallique est habillée d'une protection en mousse tendre départ atelier ④.

Les briques de la partie caoutchouc-métal de l'**ISOANKER** sont moulées ou broyées localement. Le mortier peut toucher le revêtement souple de la partie caoutchouc-métal.

Instruction de montage des ancrages pour enveloppe double **ISOANKER-X-KD** (e = 50 - 200 mm)

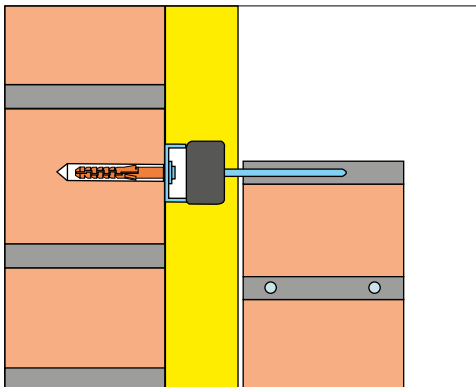


Les emplacements et les intervalles entre les ancrages **ISOANKER** pour enveloppe double doivent être planifiés par l'ingénieur responsable. Après mesure de l'emplacement exact de **ISOANKER**, percer et souffler les trous ($\varnothing = 10$ mm) à une profondeur minimale de 95 mm dans la paroi intérieure.



Enfiler dans le trou le tampon de **ISOANKER-X-KD** tel que livré départ atelier (avec légère précontrainte). Pour terminer, visser **ISOANKER** à fond en tournant vers la droite jusqu'à ce que la partie métallique soit au niveau de la maçonnerie.

L'espace entre les parois doit être de 50 mm u minimum (si cela n'est pas possible, voir l'illustration plus bas).

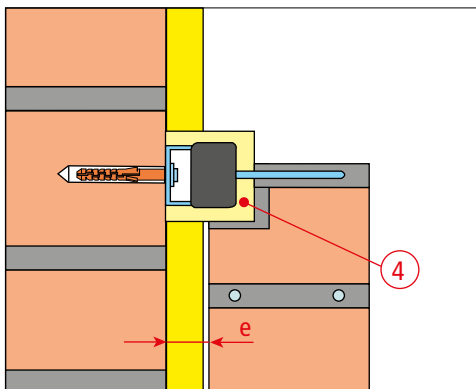


Lors du montage de la paroi extérieure, l'étrier d'ancrage doit être entièrement coulé dans le joint d'assise.

La position en hauteur de l'ancrage **ISOANKER** pour enveloppe double doit donc correspondre avec précision à la hauteur du joint d'assise de la paroi extérieure. Il n'est pas permis de plier l'étrier d'ancrage.

Les liaisons de mortier entre la deuxième enveloppes, doivent absolument et **ISOANKER**, ou entre les deux enveloppes, doivent absolument être empêchées.

ISOANKER-S-KD (e < 50 mm)



Si l'espace entre enveloppes est inférieur à 50 mm, utiliser l'ancrage pour enveloppe double **ISOANKER-S-KD**. Pour ce type, la partie métallique est habillée d'une protection en mousse tendre départ atelier (4).

Autour de **ISOANKER**, les briques seront taillées de manière à éviter toute liaison rigide avec la partie métallique de **ISOANKER**.

Nos conseillers en application se feront un plaisir de répondre à vos questions concernant l'installation correcte et sans faille des éléments **ISOANKER** lors de leur livraison sur votre chantier.

Principes constructifs

- En fonction de la contrainte (force de traction et de compression) des différents revêtements muraux, une rangée d'ancrage par étage est prévue près du plafond (généralement dans le deuxième joint de mortier sous le plafond). Il faut tenir compte du fait que les joints de mortier correspondants dans l'enveloppe extérieure doivent être renforcés selon les spécifications de l'ingénieur en structure (MURFOR)
- Pour les angles de bâtiments avec un joint de séparation, des ancrages d'isolation acoustique supplémentaires (ISOANKER) doivent être placés à mi-hauteur du sol, au bord du joint.
- L'espacement horizontal des ISOANKERS résulte de la charge. Le nombre et la répartition sont à déterminer par l'ingénieur civil conformément aux spécifications des normes SIA 260 à 266.
- Pour les piles de façade, au moins deux **ISOANKER** doivent être installés par pile.
- Selon la norme SIA 266, la résistance au roulement de l'ISOANKER pour tous les types et pour toutes les distances entre coquilles est $N_{Rd} +/- 0,7 \text{ kN}$ (force de traction et de compression).

Tous les **ISOANKER** doivent être installés correctement selon le plan et les instructions d'installation.



ISOANKER-X-MM



ISOANKER-X-MD



ISOANKER-S-MD