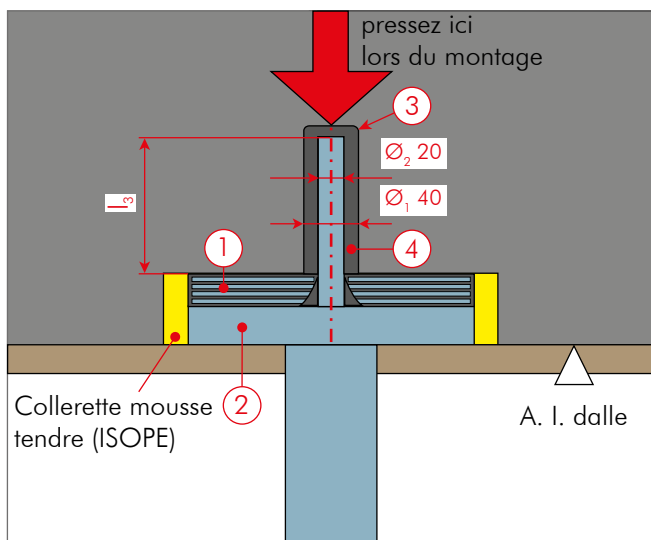
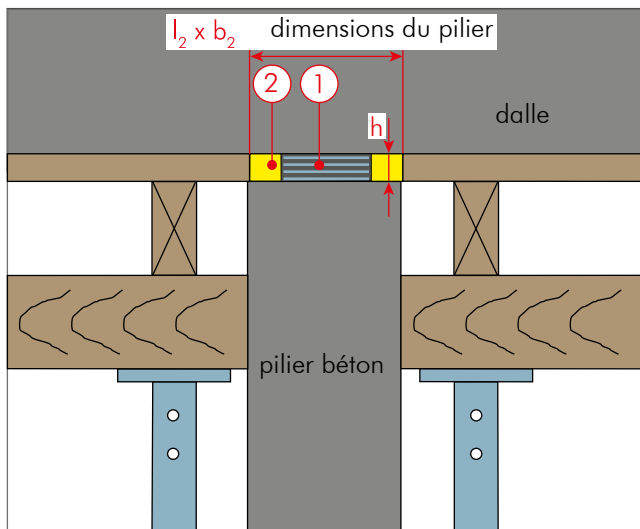
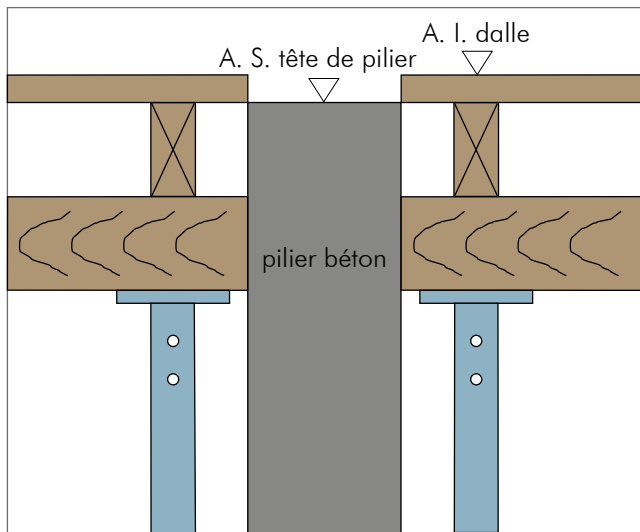


Instructions de montage **DINBLOCK-DB**



Montage sur piliers en béton

La tête d'appui doit être parfaitement horizontale.
La planéité de surface doit être meilleure que ± 1 mm.
La résistance de la surface à la compression doit être de 15 N/mm² au minimum au niveau d'utilisation.

Arrête supérieure (A. S.) tête de pilier = arrête inférieure (A. I.) dalle - épaisseur d'appui h.

L'appui de déformation **DINBLOCK-DB** (1) est posé à sec sur le support durci. Les appuis de déformation **DINBLOCK-DB** ne doivent pas être aspergés d'huile de coffrage ou autres agents séparateurs.

Si la dalle est coulée sur place, l'appui de déformation **DINBLOCK-DB** devra être muni de collerettes en mousse (2) sur tous les côtés. Les dimensions extérieures de l'appui correspondent à celles de la surface du pilier. La fente doit être collée de manière étanche à l'eau. Après le décoffrage, éliminer les croûtes de béton qui pourraient empêcher la déformation de la dalle.

Montage sur piliers en acier

L'appui de déformation **DINBLOCK-DB** (1) est posé sur la plaque supérieure plane et propre du pilier en acier (2). On applique: A. I. dalle = A.I. tête de pilier. La pose de l'appui de déformation **DINBLOCK-DB** se fait en pressant la broche dans le gainage caoutchouc (3). Nous recommandons par conséquent de graisser légèrement l'intérieur du gainage caoutchouc avant la pose.

La longueur intérieure (l_3) du gainage caoutchouc et la position (cotes x et y) de la broche de sécurité (4) doivent toujours être indiquées au recto de la commande de l'appui de déformation **DINBLOCK-DB**.