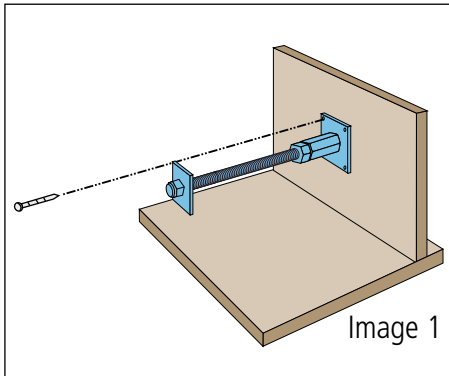
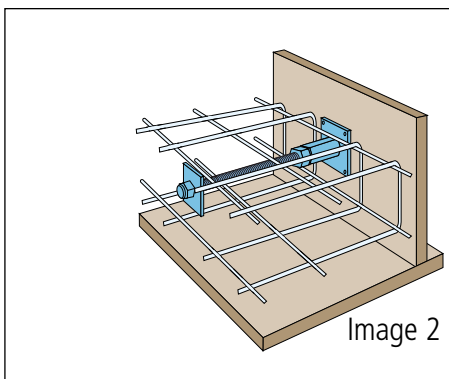


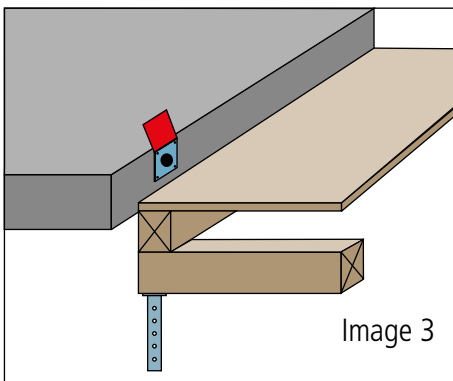
## Instruction de montage pour les éléments ZDE-OV-GV/HS



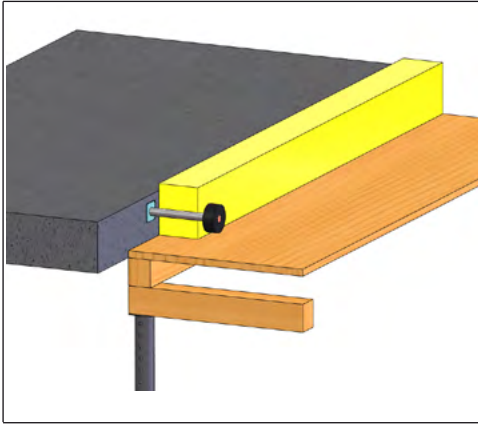
1. Mesures de l'élément **ZDE** selon données du planificateur (plan de coffrage).
2. Fixation du côté rigide de l'élément **ZDE** sur la paroi latérale du coffrage. L'élément **ZDE** se fixe sur le coffrage latéral par cloutage de la plaque de cloutage  
Les accessoires de fixation du côté rigide vissés et assurés du côté ouvrage (illustration 1: tige filetée à scellement / illustration 2: tige filetée HS) sont intégrés au volume de la dalle.
3. Réception et validation de la 1<sup>ère</sup> étape de l'élément **ZDE** monté par le concepteur/projeteur responsable:
  - Positionnement
  - Choix correct des accessoires de fixation.



4. Pose du ferrailage supérieur et inférieur de la partie en béton (Illustration 3).
5. La dalle est prête pour réception et coulage du béton.



6. Décoffrage de la partie frontale (Illustration 4).
7. Retirer l'autocollant de protection de la plaque de cloutage de l'élément **ZDE** pour rendre le filetage accessible.

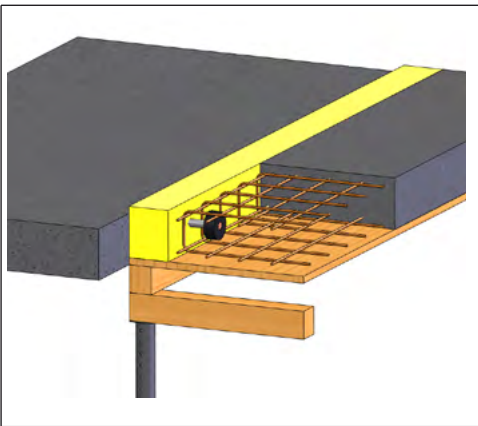


9. Appliquer l'isolation acoustique pour séparer complètement les deux composants. Découpez le trou. Vissez la partie d'ancrage fournie du côté élastique jusqu'à la butée, ou jusqu'au tuyau de protection.

L'ISOPE en mousse souple HBT-ISOL avec la fermeture Velcro toutes saisons pour la connexion des bandes de mesure est très bien adaptée comme insert (Fig. 4) dans le plan de joint. Vissez dans l'écrou hexagonal GEWIFIX du côté rigide (Fig. 4)

**Profondeur de vissage correcte:**

Visser la tige filetée jusqu'à la butée.



9. L'étanchéité du tuyau de protection par rapport au matériau de séparation insonorisé est propre (ISOPE)

10. Pose de l'armature supérieure et inférieure sans contact avec la ZDE-OV (Fig. 5).

11. Renforcement du balcon de la pergola.

12 Réception et validation par le concepteur-projeteur responsable

**Veillez noter:**

Ne pas utiliser de matériaux réfléchissant le son, facilement endommagés ou non-béton dans le joint d'isolation thermique.

- Choix correct des accessoires de fixation et de la qualité d'acier
- Profondeur de vissage des accessoires de fixation
- Vissage à fond (indétachable).13.

13. Bétonnage du balcon de la pergola.

Notre conseiller d'application se fera un plaisir de répondre à vos questions concernant l'installation correcte et sans défaut de ZDE-OV lors de sa livraison sur votre chantier.

Le ZDE-OV ne peut transmettre que des forces de traction et de compression. Les forces latérales doivent être compensées par des mesures distinctes, par exemple avec palier de plate-forme ISOLA®-35-45.

