

ISOWEBEG®

Élément de sécurisation de paroi

Sécurisation avec isolation contre les bruits solidiens de murs non porteurs

Les éléments de sécurisation de paroi ISOWEBEG® assurent la stabilité des murs non porteurs tout en isolant des bruits solidiens. SIA 266: 2015 4.1.4.

Avantages principaux

Deux types d'éléments permettent de relier un mur non porteur soit à une dalle de plafond soit à un mur porteur limitrophe.

Spécifications

- ISOWEBEG®-D pour la sécurisation avec une dalle de plafond
- ISOWEBEG®-W pour la sécurisation au niveau d'un joint de dilatation vertical
- Force de rupture perpendiculaire au mur, F_{μ} , max 5.6 kN
- Résistance à la traction f_{tk} 0.60 N/mm
- Pour une ouverture de joint normalisée $e = 10$ à 20 mm
- ISOWEBEG®-D und ISOWEBEG®-W sont équipés, côté mur, d'un élément en elastomère qui s'intègre facilement et en toute sécurité à la manière d'une brique dans le mur.

Installation de l'ISOWEBEG-D pour la sécurisation de murs non porteurs avec la dalle supérieure

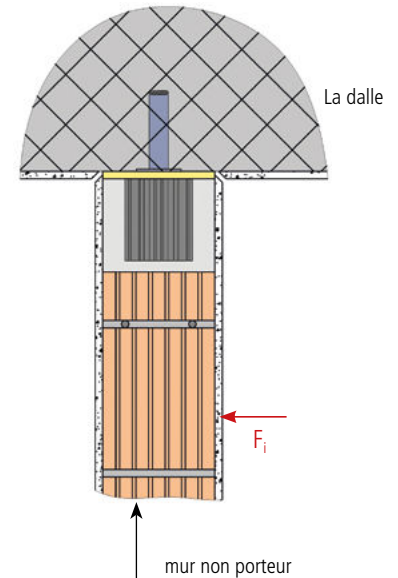
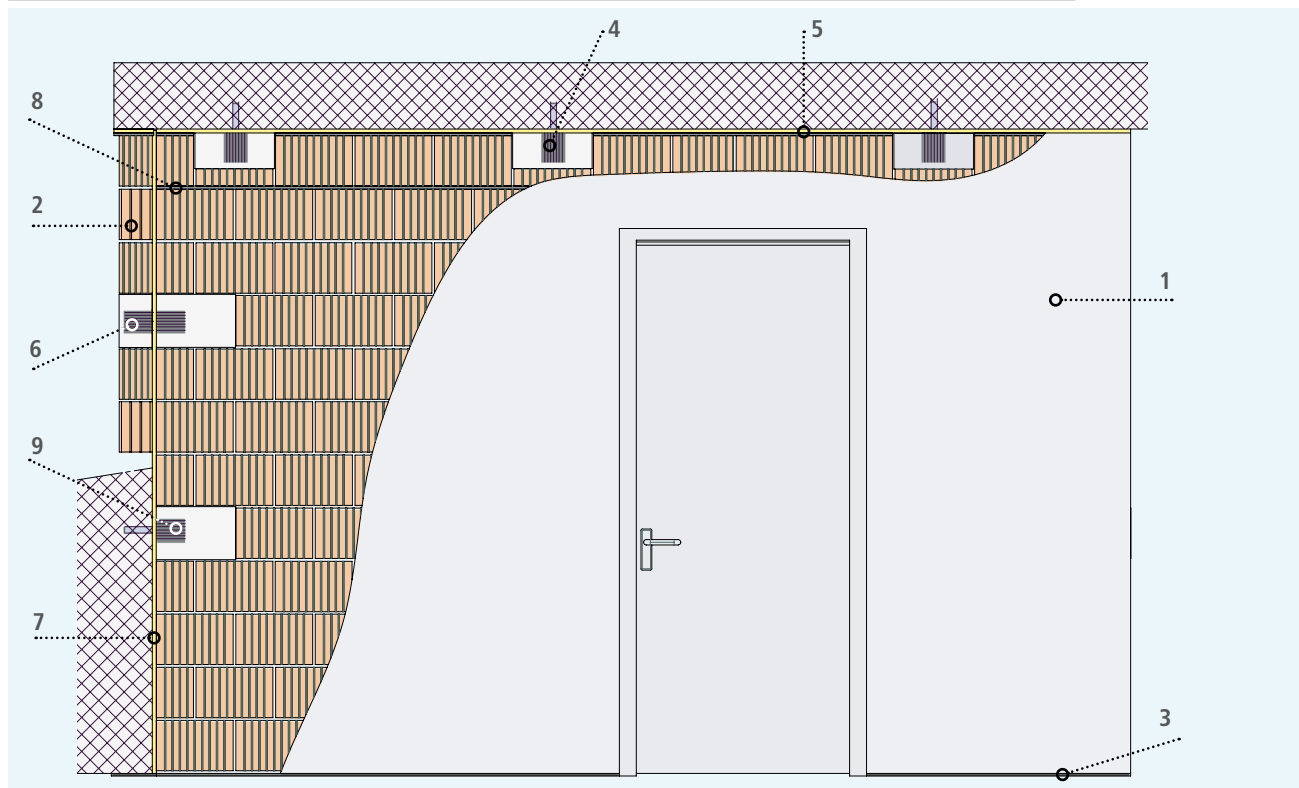


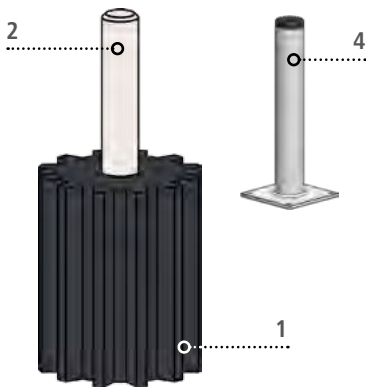
Schéma de mise en œuvre ISOWEBEG®-D et ISOWEBEG®-W



1	Mur non porteur	6	ISOWEBEG®-W pour la sécurisation avec un mur
2	Mur porteur ou mur non porteur	7	Joint de séparation en ISOPE entre les murs adjacents, p. ex. ISONOVA® LS
3	ISONOVA® appui de séparation acoustique	8	Armature du joint, si nécessaire
4	ISOWEBEG®-D pour la sécurisation avec la dalle	9	ISOWEBEG®-D pour la sécurisation avec la dalle
5	Joint de séparation acoustique		

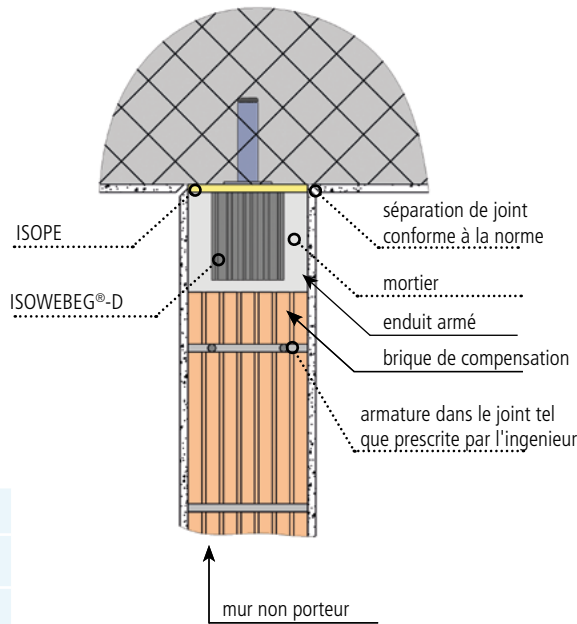
ISOWEBEG®-D pour la sécurisation avec une dalle

Éléments du système

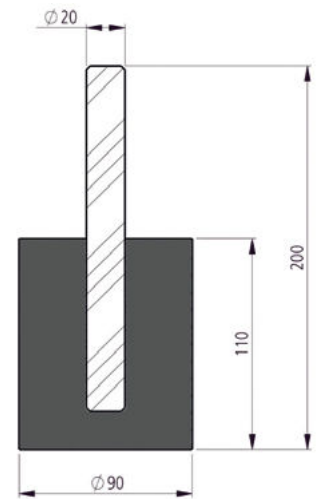


1	Corps élastomère avec broche métallique
2	Broche métallique, acier rond, S355J2
4	Boîtier d'encastrement

Mise en œuvre

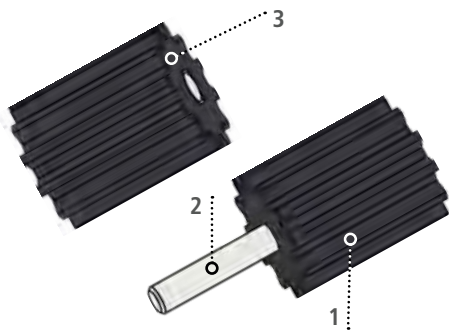


Dimensions



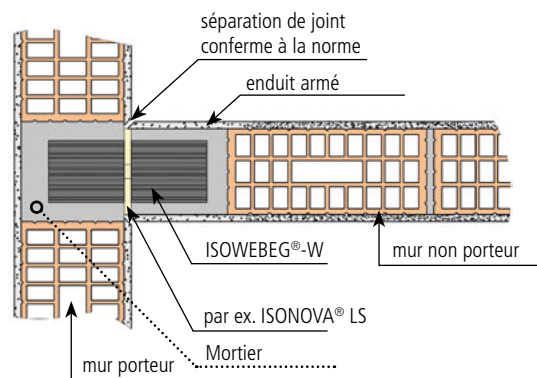
ISOWEBEG®-W pour la sécurisation avec un mur

Éléments du système

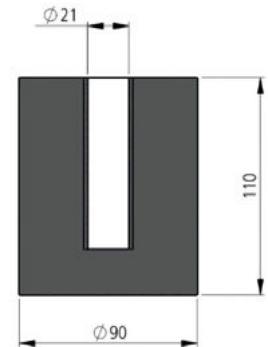


1	Corps élastomère avec broche métallique
2	Broche métallique, acier rond, S355J2
3	Manchon

Mise en œuvre



Dimensions



Mise en œuvre largeur du joint "e"

L'ouverture de joint *e* est déterminée par la direction des travaux ou par l'ingénieur. Normalement elle est de 10 à 20 mm. Entre un mur non porteur et une dalle, l'ouverture du joint être adaptée aux éventuels fléchissements et mouvements de fluage de la dalle. La fermeture du joint se fait verticalement avec l'ISOPE ou l'ISONOVA®-LS, horizontalement avec l'ISOPE, ISOSTRANG ou de la laine minérale. Veuillez consulter notre service technique dans le cas d'exigences particulières concernant la protection incendie ou l'étanchéité aux gaz.

Le positionnement des éléments ISOWEBEG® dépend des forces horizontales et de la construction du mur. Le dimensionnement est déterminé par l'ingénieur.