

ISOTRELA système d'appui d'escalier

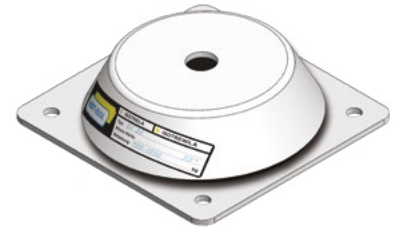
Pour appuyer, en toute sécurité, les escaliers métalliques, en bois et les escaliers en colimaçon

Utilisation principale

- Appui pour les escaliers métalliques et en bois, d'une utilisation simple et sûre

Spécifications

- Diminution des bruits d'impact évaluée $\Delta L_{n,w}^*$ 18 dB – 24 dB
- 3 catégories de charges
- Compression du ressort définie à 2–4 mm
- Transmission des forces verticales et horizontales



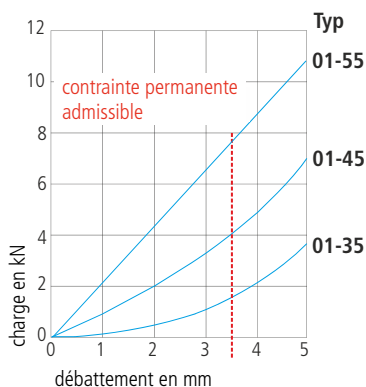
Nos autres prestations pour vous

- La conception de l'appui d'escalier ISOTRELA permet, en plus de la reprise des charges verticales, la reprise des contraintes horizontales.

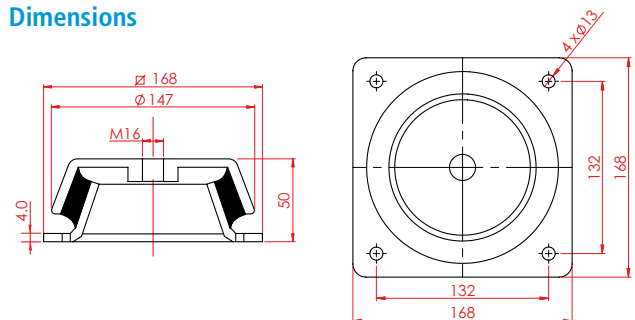
La famille de produits du système d'appuis d'escaliers ISOTRELA

Type	Charge permanente [kN]	Dureté Shore	Boîtier	Surface	Corps en élastomère
ISOTRELA-01-35	0 – 1.5	45° ShA	acier 1.0038	galvanisé	EPDM
ISOTRELA-01-45	1.5 – 4.0	45° ShA	acier 1.0038	galvanisé	EPDM
ISOTRELA-01-55	4.0 – 7.5	45° ShA	acier 1.0038	galvanisé	EPDM

Diagramme contrainte- compression

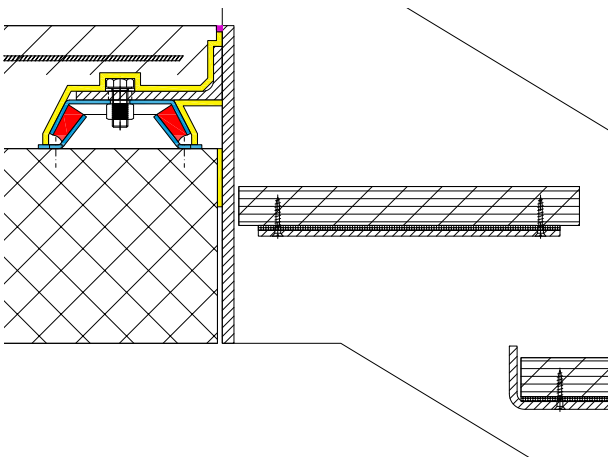


Dimensions



Solution de principe

Exemple d'utilisation à l'arrivée de l'escalier: système d'appui d'escalier ISOTRELA et séparation latérale ISOPE-6



Solution de principe

Exemple d'utilisation au départ de l'escalier: système d'appui d'escalier ISOTRELA et séparation latérale ISOPE-6

