

## ISOSCHELL

### Collier de serrage isolant universel - sur mesure

#### Matériel

Les colliers de serrage ISOSCHELL isolants des bruits solidiens ont un noyau en mousse de polyuréthane de haute qualité.

#### Domaine d'application

ISOSCHELL a été développé pour tous les diamètres de conduites dans la technique du bâtiment et pour les exigences les plus élevées en matière de protection contre le bruit.

#### Caractéristiques techniques (métal)

Matériau, surface Acier <sup>[1]</sup>, galvanisé bleu (8 µm au min.)

Classe de corrosivité C2 à C3 (ISO 9223)

Vis de serrage Vis de serrage hexagonale, sans écrou

#### Caractéristiques techniques (noyau)

Indice de réduction du bruit solidien  $D_E = 12 - 15 \text{ dB(A)}$  <sup>[2]</sup>

Matériau Mousse polyuréthane

Largeur (B) 25 mm

Résistant à: L'eau, l'huile et aux acides et bases dilués

Couleur En fonction de la charge. La couleur peut changer à la lumière UV sans perte de fonctionnalité

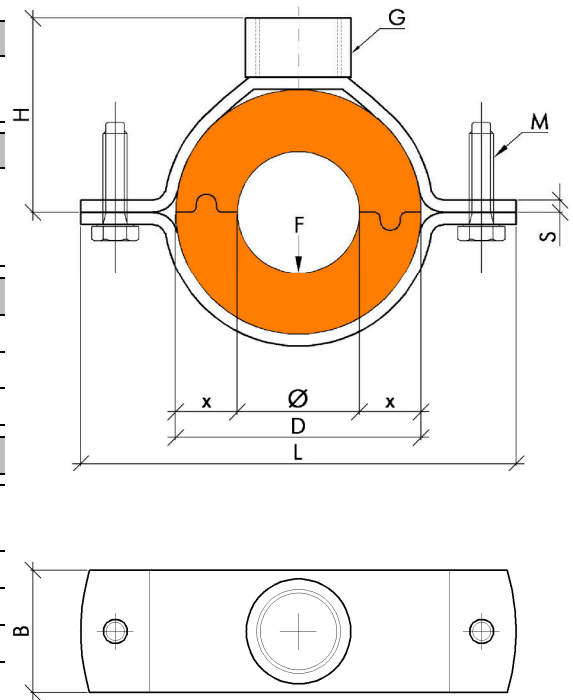
Température de fonct. -30°C jusqu'à +70°C

Conductivité thermique Env. 0.07 W/mK (DIN 52612)

Résistance volumique spéc.  $>10^{11} \Omega \text{ cm}$  (DIN IEC 93)

Résistance au feu Classe E / EN 13501-1 (EN ISO 11925-1)

Gabarit de montage Trous percés sur mesure



Type	Ø mm	G pouce	B x S mm	L mm	D mm	H mm	M Filet	F Charge permanente
ISOSCHELL-1	10 à 20 <sup>[3]</sup>	½"	30 x 3	80	44	40	M6	Sur demande <sup>[3]</sup>
ISOSCHELL-2	21 à 30 <sup>[3]</sup>	½"	30 x 3	94	54	45	M6	Sur demande <sup>[3]</sup>
ISOSCHELL-3	31 à 36 <sup>[3]</sup>	½"	30 x 3	100	60	48	M6	Sur demande <sup>[3]</sup>
ISOSCHELL-4	37 à 43 <sup>[3]</sup>	½"	30 x 3	107	67	51	M6	Sur demande <sup>[3]</sup>
ISOSCHELL-5	44 à 55 <sup>[3]</sup>	½"	30 x 3	118	79	58	M6	Sur demande <sup>[3]</sup>
ISOSCHELL-6	56 à 70 <sup>[3]</sup>	½"	30 x 3	135	94	65	M6	Sur demande <sup>[3]</sup>
ISOSCHELL-7	71 à 90 <sup>[3]</sup>	½"	30 x 3	155	114	75	M6	Sur demande <sup>[3]</sup>
ISOSCHELL-8	91 à 105 <sup>[3]</sup>	½"	30 x 3	168	129	83	M6	Sur demande <sup>[3]</sup>
ISOSCHELL-9	106 à 140 <sup>[3]</sup>	½"	30 x 3	204	164	100	M6	Sur demande <sup>[3]</sup>
ISOSCHELL-10	141 à 180 <sup>[3]</sup>	1"	40 x 4	272	203	149	M8	Sur demande <sup>[3]</sup>
ISOSCHELL-11	181 à 230 <sup>[3]</sup>	1"	40 x 4	325	253	174	M8	Sur demande <sup>[3]</sup>
ISOSCHELL-12	231 à 295 <sup>[3]</sup>	1"	40 x 4	386	318	206	M8	Sur demande <sup>[3]</sup>

<sup>[1]</sup> Livraison possible en acier inoxydable 1.4404 (V4A)

<sup>[2]</sup> La mesure d'isolation des bruits solidiens dépend du diamètre de la conduite, de la charge permanente et de la rigidité de la structure du bâtiment.

<sup>[3]</sup> À la commande, indiquez le diamètre de la conduite et les charges agissants en permanence (charge max.)

Les conditions générales de vente s'appliquent et peuvent être consultées sur [www.hbt-isol.com](http://www.hbt-isol.com) dans leur version en vigueur. Exécutions spéciales possibles sur demande. De légères variations de couleur ne sont pas à exclure. Le tableau n'est pas exhaustif et ne prétend pas à l'exactitude. Les valeurs obtenues se rapportent exclusivement au montage d'essai en laboratoire. Pour toutes les mesures, les échantillons ont été testés à l'état sec. En raison de la diversité des possibilités de montage, des influences, des méthodes de montage et des conditions sur le chantier, nous n'assumons aucune garantie quant aux résultats obtenus.