

# ISOWAMA-FED Waschmaschinen-Lagerung

## Lösung zur tieffrequenten, körperschall- und vibrationsdämmenden Lagerung von Waschmaschinen und Wäschetrocknern für Leichtbauweise

### Hauptnutzen

System-Lösung zur Dämmung des Körperschalls und der Vibrationen, welche durch die Nutzung von Waschmaschinen und/oder Wäschetrocknern auf leichten Decken entstehen. Einhalten der erhöhten Anforderungen nach SIA 181:2020

### Spezifikation

Tieffrequent abgestimmtes Masse-Feder-System mit Stahldruckfeder

- System-Eigenfrequenz 3-6 Hz
- Für Leichtbaudecken mit Flächengewicht < 300 kg/m<sup>2</sup>

Zwei Systeme mit verschiedenen Aufbauhöhen:

- für geringe Aufbauhöhe und Trockenbau mittels aufeinander geschichteten Stahlplatten als Massefundament
- für grössere Aufbauhöhe mittels ausbetonierter Stahlwanne als Massefundament

### Weitere Leistungsmerkmale

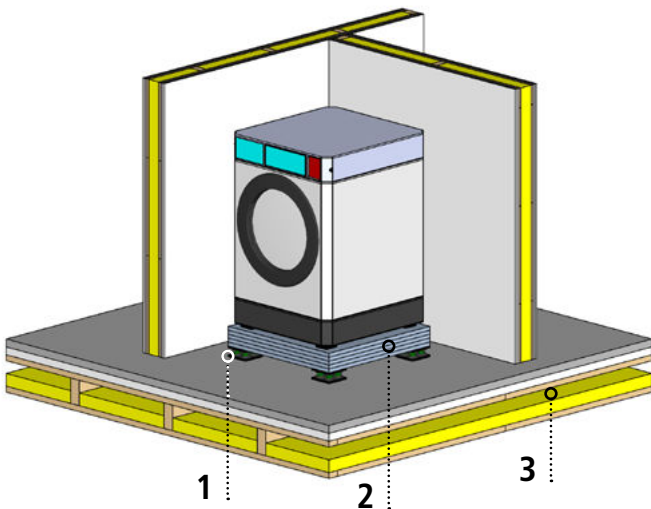
Nebst der fehlerfreien Montage der Stahldruckfeder-Pakete ISO FED® und des Massefundamentes sorgen HBT-ISOL Montage-Equipen für die präzise Einstellung des Federsystems und der integrierten Dämpfung.

### ISOWAMA-FED Systemaufbau

Die Waschmaschine wird über ein Massefundament aus einer ausbetonierten Stahlwanne oder aufeinander geschichteten Stahlplatten auf tieffrequent abgestimmten Stahldruckfeder-Paketen körperschall- und vibrationsdämmend gelagert.

#### ISOWAMA-FED-S

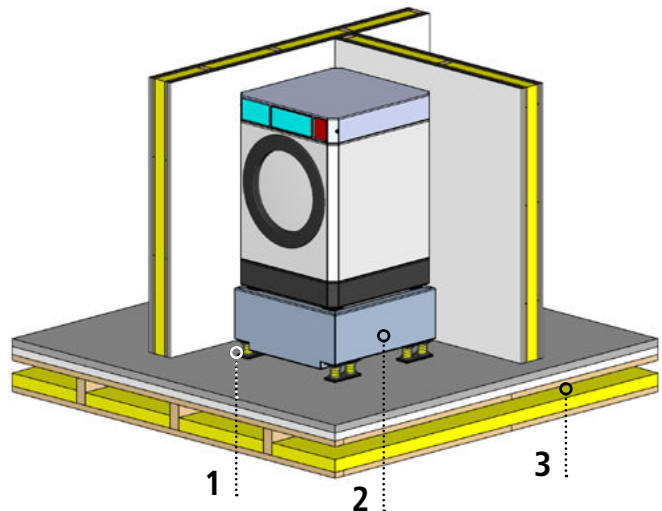
Massefundament Stahlplatten



- |   |  |
|---|--|
| 1 | Stahldruckfeder-System ISO FED®  |
| 2 | Stahlplatten geschichtet, Stahl S235, Gewicht ca. 380 kg, Oberfläche grundiert oder nach Kundenvorgabe |
| 3 | Leichtbaudecke   |

#### ISOWAMA-FED-W

Massefundament Stahlwanne ausbetoniert

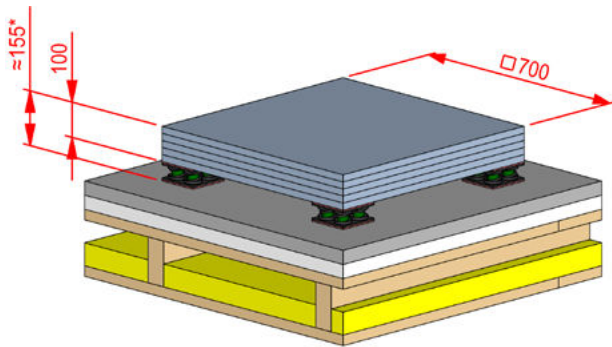


- |   |   |
|---|---|
| 1 | Stahldruckfeder-System ISO FED®                         |
| 2 | Edelstahlwanne 1.4301, ausbetoniert, Gewicht ca. 320 kg |
| 3 | Leichtbaudecke  |

## ISOWAMA-FED Abmessung

### ISOWAMA-FED-S

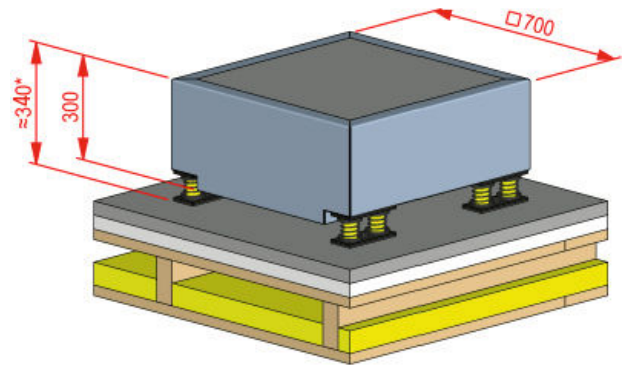
Massefundament Stahlplatten für wenig Aufbauhöhe



\* Höhe belastet

### ISOWAMA-FED-W

Massefundament Stahlwanne ausbetoniert für mehr Aufbauhöhe



### ISOWAMA-FED-S/-W Ausführung

ISOWAMA-FED-S/-W eignet sich für den Einsatz in Holzbauten, Leichtbauten, auf schwingungsanfälligen Decken, Altbautausanierungen oder bei speziellen Anforderungen an den Lärmschutz.



ISOWAMA-FED-S bei einer schwingungsanfälligen Altbau-Holzdecke

Altbautausanierung mit Lagerung der Waschtürme auf ISOWAMA-FED-W