

ISOWHIRL® Whirlpool-Lagerung

Lagerungssystem zur körperschalldämmenden Lagerung von Whirlpools für Massiv-Bauweise

Hauptnutzen

System-Lösung zur wirksamen Dämmung des Körperschalls, welcher durch die Nutzung von Whirlpools entsteht.
 Einhalten der erhöhten Anforderungen nach Norm SIA 181:2020.

Spezifikation

Individuell planbar für alle marktüblichen Whirlpool Typen und Formen.

Zwei Systeme für Whirlpools im Innen- oder im Aussenbereich auf Betondecken $D \geq 220 \text{ mm}^*)$

- ISOWHIRL®-Indoor für den Innenbereich
- ISOWHIRL®-Outdoor für den Aussenbereich

*) Weiterführende Informationen zur Ausführung auf Betondecken $< 220 \text{ mm}$ erhalten Sie von unserem Engineering

Weitere Leistungsmerkmale

Auf Kundenwunsch erstellt HBT-ISOL das Massefundament.

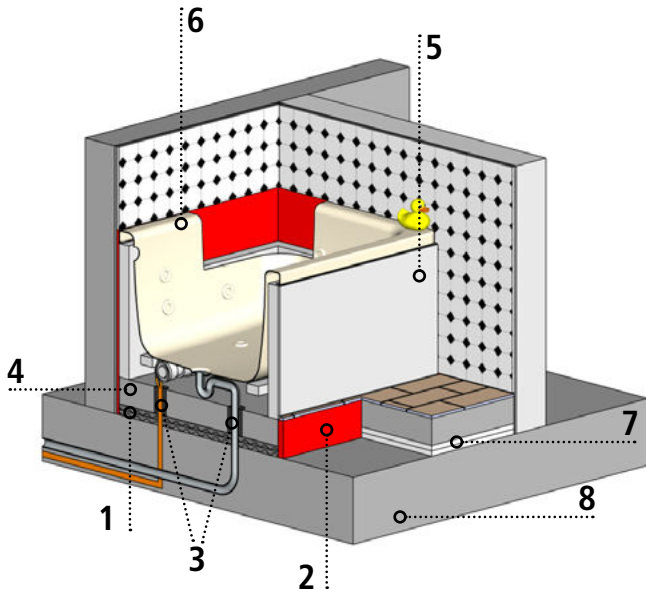
HBT-ISOL Service-Leistungen:

- Technische Beratung
- Auslegung und Berechnung
- Projektleitung und Schnittstellenkoordination
- Lieferung und Montage
- Qualitätssicherung und Funktionsgarantie

ISOWHIRL® Systemaufbau

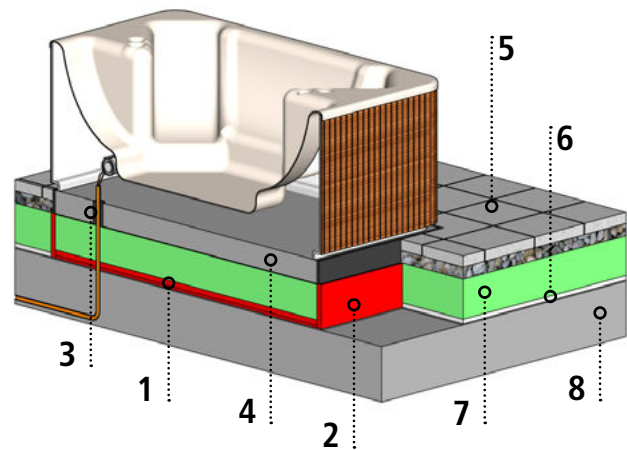
Der Whirlpool wird über einem Massfundament auf hochwertigen Schalldämm-Platten körperschalldämmend gelagert. Die Stirnseiten des Massfundamentes, die Vormauerung, der Ablauf und das Elektrorohr werden akustisch vom Bauwerk entkoppelt.

ISOWHIRL®-Indoor



- | | |
|---|---|
| 1 | Körperschalldämmung horizontal |
| 2 | Vertikale Entkopplung |
| 3 | Entkopplung Ablauf / Elektrorohr |
| 4 | Massfundament Beton, $D \geq 80 \text{ mm}$ |
| 5 | Vormauerung |
| 6 | Wannenanschluss, schalltechnisch entkoppelt*) |
| 7 | Unterlagsboden mit Bodenbelag |
| 8 | Betondecke |

ISOWHIRL®-Outdoor



- | | |
|---|---|
| 1 | Körperschalldämmung horizontal |
| 2 | Vertikale Entkopplung |
| 3 | Entkopplung Elektrorohr |
| 4 | Massfundament Beton, $D \geq 80 \text{ mm}$ |
| 5 | Gehwegplatte / Holzrost |
| 6 | Dampfbremse |
| 7 | Wärmedämmung |
| 8 | Betondecke |

*) Abdichtung gem. SPV Merkblatt Verbundabdichtungen unter Keramik und Natursteinbeläge im Innenbereich

Elastische Abdichtung und Schutzbahn oberhalb Wärmedämmung nach Vorgabe Unternehmer

Ausführungen

Die ISOWHIRL® Lagerungs-Systeme sind individuell planbar für alle marktüblichen, wandanschliessenden oder freistehenden Pooltypen- und Formen, ebenso für Spezialpools, sowohl im Innen- als auch im Aussenbereich



Eck-Wanne: fertig montierte Lagerung mit schallweicher Trennung zur Decke, Wänden und Leitungen



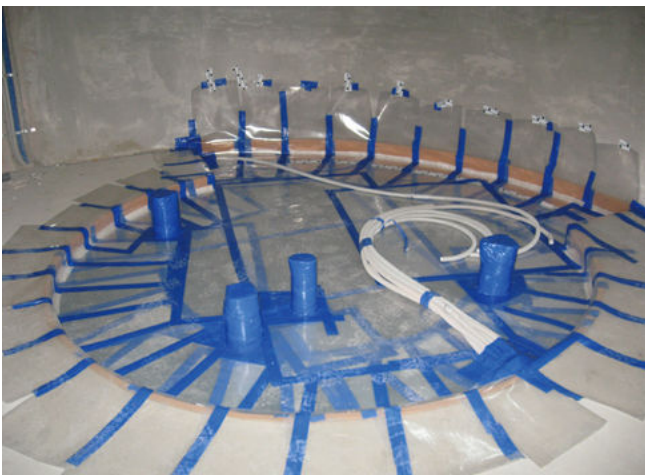
Rechteck-Wanne: frisch betoniertes, gelagertes Massefundament



Aussenpool: auf der Abdichtung der Terrasse montierte Lagerung, vor dem Einpassen der thermischen Dämmung und dem Betonieren des Massefundamentes



Oval-Wanne: montierte Lagerung mit Randstellstreifen vor dem Isolieren der Leitungen



Runder Spa-Pool: fertig montierte Lagerung mit dicht verklebter, 2-lagiger PE-Folie vor dem Betonieren des Massefundamentes



8-Eck-Wanne: Lagerung mit einem Massefundament aus Stahlplattensegmenten für wenig Aufbauhöhe